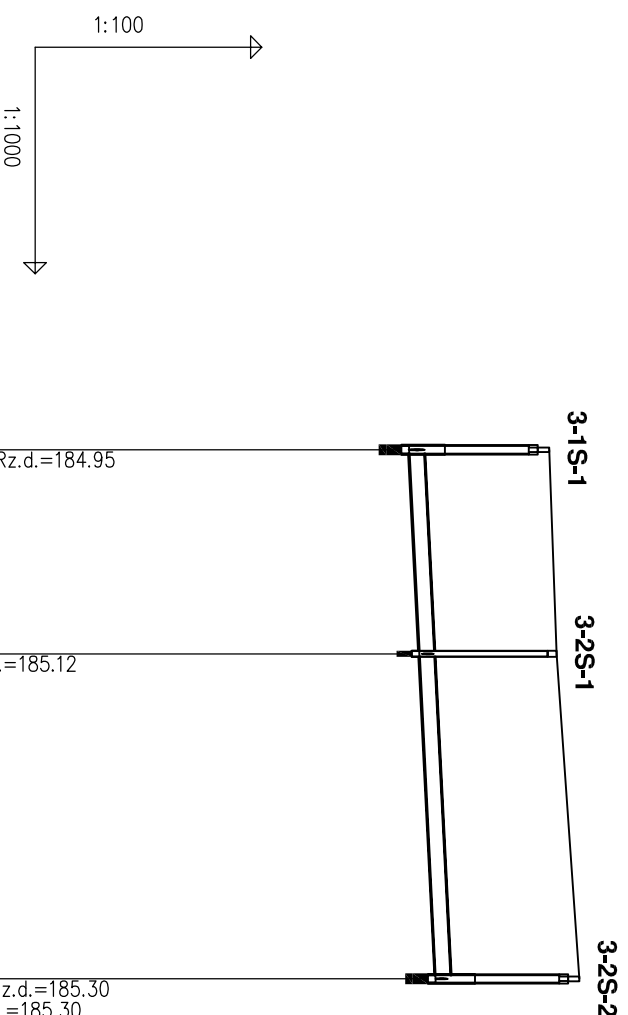


RODZAJ NAWIERZCHNI	Asfaltowa
SPOSÓB ZABEZPIECZENIA WYKOPU	Klatkowe ścianki rozporowe
WYMIARY WYKOPU	Wykop pionowy o szerokości b=1,1m
SPOSÓB WYKONANIA WYKOPU	M-70% R-30%, 100% z czasowym odwozem
ODWODNIENIE WYKOPU	-

ul. Sienkiewicza

RODZAJ NAWIERZCHNI	Asfaltowa
SPOSÓB ZABEZPIECZENIA WYKOPU	Klatkowe ścianki rozporowe
WYMIARY WYKOPU	Wykop pionowy o szerokości b=1,1m
SPOSÓB WYKONANIA WYKOPU	M-70% R-30%, 100% z czasowym odwozem
ODWODNIENIE WYKOPU	-

ul. Kwiatowa



OZNACZENIE PROFILU:	Kol. 3.2
POZIOM PORÓWNAWCZY	175,00 m n.p.m.
RZĘDNA TERENU ISTN.	186,80
RZĘDNA DNA KANAŁU	184,95
ZAGŁĘBIENIE DNA KANAŁU	1,85
SPADKI, DŁUGOŚCI	5%
ŚREDNICA, MATERIAŁ	PVC Dz200 typ S L=70,0m
ODLEGŁOŚCI	27,0
HEKTOMETRY	3-1S-1 3-2S-1 3-2S-2

OZNACZENIE PROFILU:	Kol. 3.3
POZIOM PORÓWNAWCZY	180,00 m n.p.m.
RZĘDNA TERENU ISTN.	188,95
RZĘDNA DNA KANAŁU	186,70
ZAGŁĘBIENIE DNA KANAŁU	2,25
SPADKI, DŁUGOŚCI	5%
ŚREDNICA, MATERIAŁ	PVC Dz200 typ S L=83,0m
ODLEGŁOŚCI	22,0
HEKTOMETRY	3-1S-4 3-3S-1 3-3S-2 3-3S-3 3-3S-4

OZNACZENIE PROFILU:	Kol. 3.2
POZIOM PORÓWNAWCZY	175,00 m n.p.m.
RZĘDNA TERENU ISTN.	186,80
RZĘDNA DNA KANAŁU	184,95
ZAGŁĘBIENIE DNA KANAŁU	1,85
SPADKI, DŁUGOŚCI	5%
ŚREDNICA, MATERIAŁ	PVC Dz200 typ S L=70,0m
ODLEGŁOŚCI	27,0
HEKTOMETRY	3-1S-1 3-2S-1 3-2S-2

OZNACZENIE PROFILU:	Kol. 3.3
POZIOM PORÓWNAWCZY	180,00 m n.p.m.
RZĘDNA TERENU ISTN.	188,95
RZĘDNA DNA KANAŁU	186,70
ZAGŁĘBIENIE DNA KANAŁU	2,25
SPADKI, DŁUGOŚCI	5%
ŚREDNICA, MATERIAŁ	PVC Dz200 typ S L=83,0m
ODLEGŁOŚCI	22,0
HEKTOMETRY	3-1S-4 3-3S-1 3-3S-2 3-3S-3 3-3S-4

 PROJWES PROJEKTOWANIE I USŁUGI W IŻYNIERII ŚRODOWISKA mgr inż. JÓZEF WESOŁOWSKI, mgr inż. MARIUSZ WESOŁOWSKI 46-073 Chrząstina, Mechinica, ul. Al. Róż 18 tel.-fax 077 44-04-884	"PROJWES" S.C. KANALIZACJA BYTOWA MIEJSCOWOŚCI DZIERGOWICE – I ETAP PROFIL PODŁUŻNY Kolektor 3., Kol. 3.3 ul. Sienkiewicza, ul. Kwiatowa GMINA BIERAWA	Nr rys. 2.25
PRZEDMIOT RYS. PROFIL PODŁUŻNY Kolektor 3., Kol. 3.3 ul. Sienkiewicza, ul. Kwiatowa GMINA BIERAWA	INWESTOR GMINA BIERAWA	STADIUM DOK. PROJEKT BUDOWLANY
PROJEKTOWAŁ mgr inż. Józef Wesołowski nr up. : 337/94/OP, 73/1975/OP	SPRAWDZIŁ mgr inż. Mariusz Wesołowski nr up. : OP/0032/POOS/03	DATA OPRACOWANIA grudzień 2008