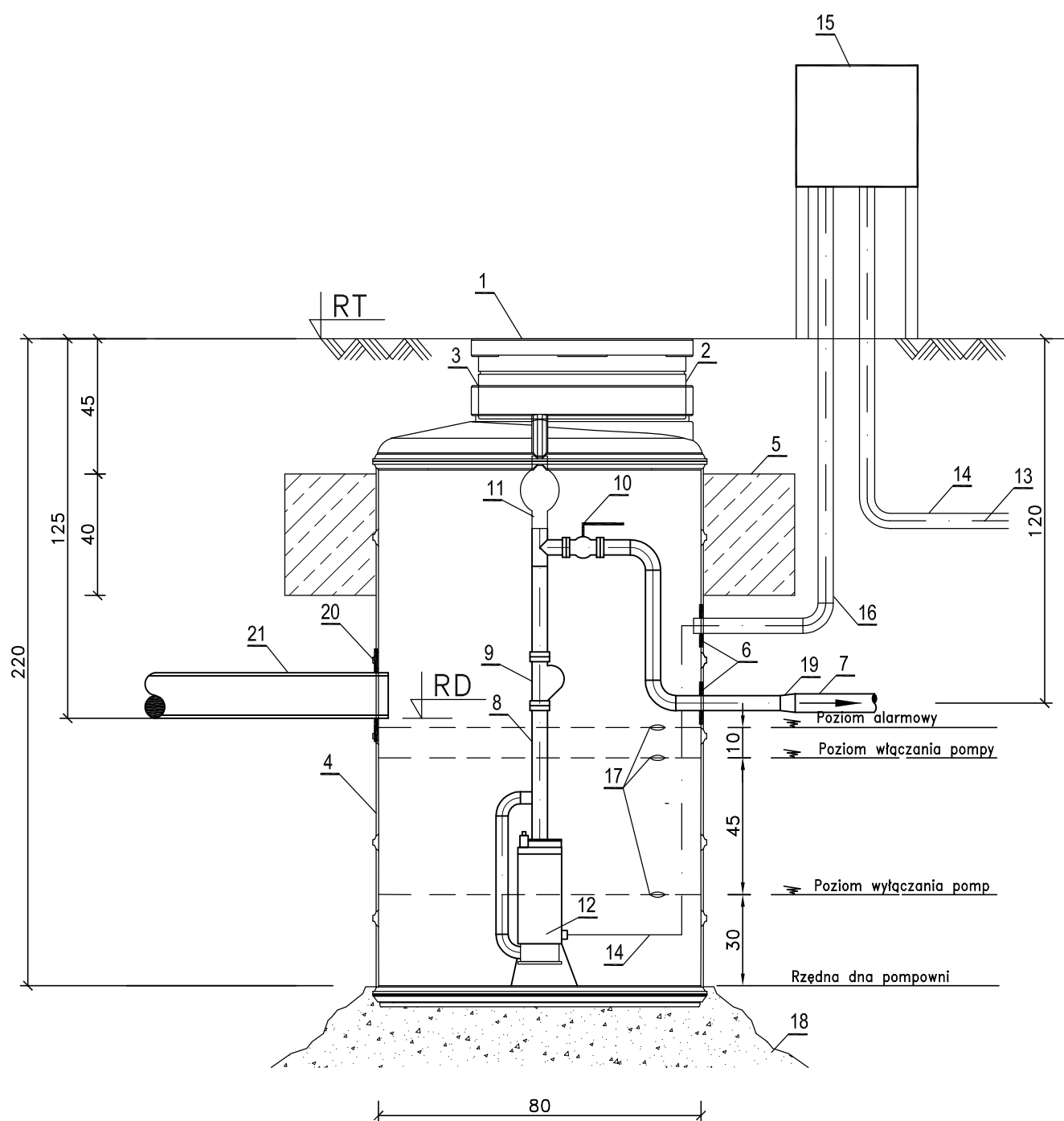


# SCHEMAT PRZEPOMPOWNI PRZYDOMOWEJ Ø800

SKALA 1:20



LP	WYSZCZEGÓLNIENIE
1	Właz ø600 PN-87/H-74051 klasy C wentylowany
2	Nasada teleskopowa o regulowanej wysokości
3	Uszczelka wargowa
4	Zbiornik przepompowni ø800 H=2,2m z tworzyw sztucznych
5	Pierścień dociągający ø1600 h=400 z betonu B-20 (przy poz. wód gruntowych h<1,5m od poz. terenu)
6	Uszczelka elastyczna
7	Rurociąg tłoczny z rur PE Dz50
8	Pion tłoczny DN40
9	Zawór zwrotny DN40 kulowy dla ścieków
10	Zawór odcinający DN40 kulowy dla ścieków
11	Zawór bezpieczeństwa
12	Pompa wporowa z nożem tnącym
13	Kabel zasilania 5x2,5mm
14	Rura ochronna PVC Dz50
15	Szafka sterownicza
16	Kable sterownicze
17	Czujniki poziomu
18	Podsypka żwirowa h=20cm
19	Kształtka redukcyjna PE Dz50/Dz40
20	Uszczelka elastyczna
21	Rura PVC Dz160

 <b>PROJWES</b>	<b>"PROJWES" S.C.</b> PROJEKTOWANIE I USŁUGI W IŻYNIERII ŚRODOWISKA mgr inż. JÓZEF WESOŁOWSKI, mgr inż. MARIUSZ WESOŁOWSKI 46-073 Chróścina, Mechnice, ul. Al. Róż 18 tel.-fax 077 44-04-884	
	ZADANIE	KANALIZACJA BYTOWA MIEJSCOWOŚCI DZIERGOWICE – I ETAP
PRZEDMIOT RYS.	SCHEMAT PRZEPOMPOWNI PRZYDOMOWEJ	<b>Nr rys. 2.30</b>
LOKALIZACJA	DZIERGOWICE GMINA BIERAWA	SKALA: 1: 20
INWESTOR	GMINA BIERAWA	
STADIUM DOK.	PROJEKT BUDOWLANY	podpis: podpis:
PROJEKTOWAŁ	mgr inż. Józef Wesołowski nr up. : 337/94/OP, 73/1975/OP	
SPRAWDZIŁ	mgr inż. Mariusz Wesołowski nr up. : OPL/0032/POOS/03	podpis:
DATA OPRACOWANIA	grudzień 2008	