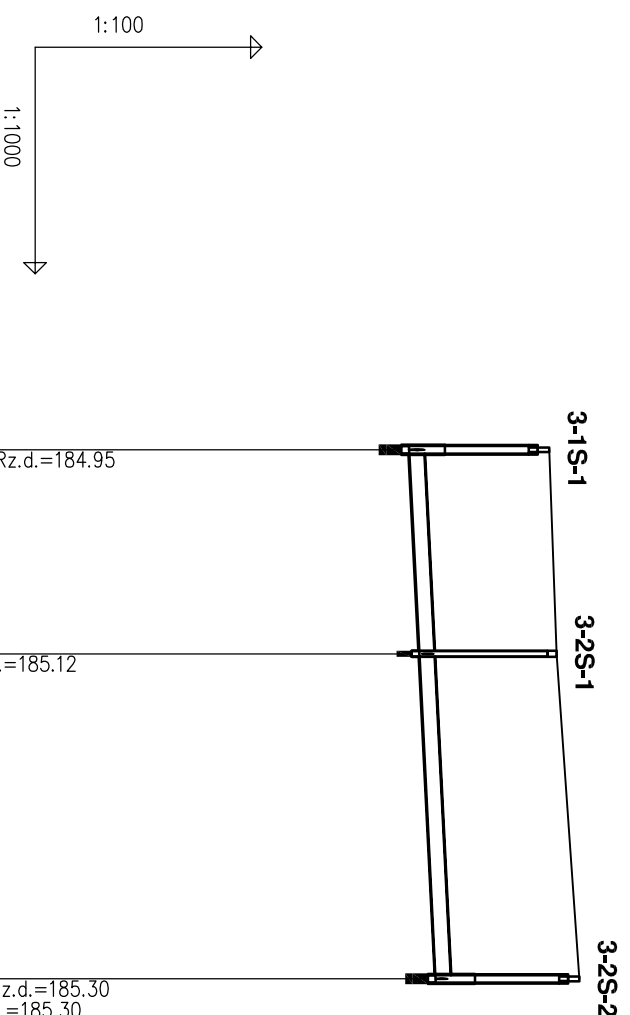


RODZAJ NAWIERZCHNI	Asfaltowa
SPOSÓB ZABEZPIECZENIA WYKOPU	Kiatakowe ścianki rozporowe
WYMIARY WYKOPU	Wykop pionowy o szerokości b=1,1m
SPOSÓB WYKONANIA WYKOPU	M-70% R-30%, 100% z czasowym odwozem
ODWODNIENIE WYKOPU	-

ul. Sienkiewicza

RODZAJ NAWIERZCHNI	Asfaltowa
SPOSÓB ZABEZPIECZENIA WYKOPU	Kiatakowe ścianki rozporowe
WYMIARY WYKOPU	Wykop pionowy o szerokości b=1,1m
SPOSÓB WYKONANIA WYKOPU	M-70% R-30%, 100% z czasowym odwozem
ODWODNIENIE WYKOPU	-

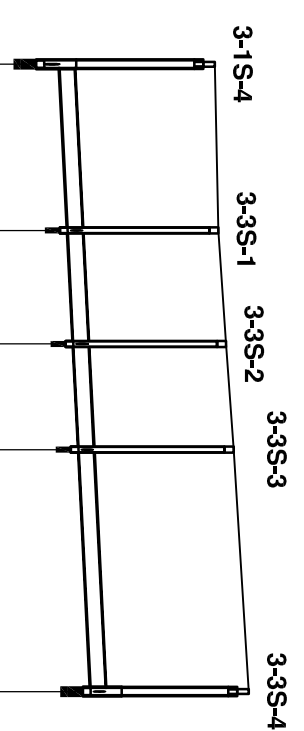
ul. Kwiatowa



Kol. 3.2
175.00 m n.p.m.

OZNACZENIE PROFILU:	studnia betonowa ø1000
POZIOM PORÓWNAWCZY	włączenie do Kol. 3.1 PVC Dz200, Rz.d.=184.95
RZĘDNA TERENU ISTN.	186.80
RZĘDNA DNA KANAŁU	184.95
ZAGŁĘBIENIE DNA KANAŁU	1.85
SPADKI, DŁUGOŚCI	5‰
ŚREDNICA, MATERIAŁ	PVC D2200 typ S L=70.0m
ODLEGŁOŚCI	0.0, 27.0, 43.0, 70.0
HEKTOMETRY	3-1S-1, 3-2S-1, 3-2S-2

Kol. 3.3
180.00 m n.p.m.



OZNACZENIE PROFILU:	studnia betonowa ø1000
POZIOM PORÓWNAWCZY	włączenie do Kol. 3.1 PVC Dz200, Rz.d.=186.70
RZĘDNA TERENU ISTN.	188.95
RZĘDNA DNA KANAŁU	186.70
ZAGŁĘBIENIE DNA KANAŁU	2.25
SPADKI, DŁUGOŚCI	5‰
ŚREDNICA, MATERIAŁ	PVC D2200 typ S L=83.0m
ODLEGŁOŚCI	0.0, 22.0, 37.0, 51.0, 83.0
HEKTOMETRY	3-1S-4, 3-3S-1, 3-3S-2, 3-3S-3, 3-3S-4

 PROJWES S.C. PROJEKTOWANIE I USŁUGI W IŻYNIERII ŚRODOWISKA mgr inż. JÓZEF WESOŁOWSKI, mgr inż. MARIUSZ WESOŁOWSKI 46-073 Chrząstina, Mechnice, ul. Al. Róż 18 tel.-fax 077 44-04-884	"PROJWES" S.C. PROJEKTOWANIE I USŁUGI W IŻYNIERII ŚRODOWISKA mgr inż. JÓZEF WESOŁOWSKI, mgr inż. MARIUSZ WESOŁOWSKI KANALIZACJA BYTOWA MIEJSCOWOŚCI DZIERGOWICE – I ETAP PROFIL PODŁUŻNY Kolektor 3., Kol. 3.3 ul. Sienkiewicza, ul. Kwiatowa DZIERGOWICE GMINA BIERAWA GMINA BIERAWA	Nr rys.	2.25
		ZADANIE	KANALIZACJA BYTOWA MIEJSCOWOŚCI DZIERGOWICE – I ETAP
PRZEDMIOT RYS.	PROFIL PODŁUŻNY Kolektor 3., Kol. 3.3 ul. Sienkiewicza, ul. Kwiatowa DZIERGOWICE GMINA BIERAWA GMINA BIERAWA	SKALA:	1:1000
LOKALIZACJA	DZIERGOWICE GMINA BIERAWA	INWESTOR	GMINA BIERAWA
STADIUM DOK.	PROJEKT WYKONAWCZY	PROJEKTOWAŁ	mgr inż. Józef Wesołowski nr up. : 337/94/OP, 73/1975/OP
SPRAWDZIŁ	mgr inż. Mariusz Wesołowski nr up. : OP/0032/P00S/03	DATA OPRACOWANIA	grudzień 2008