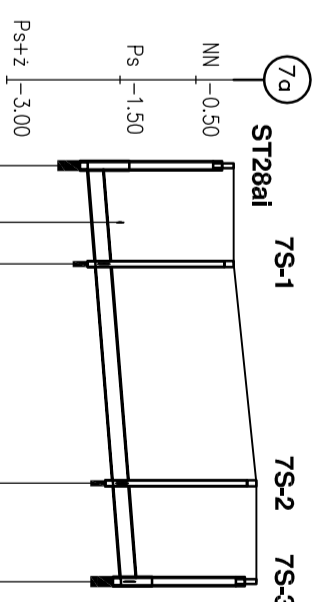
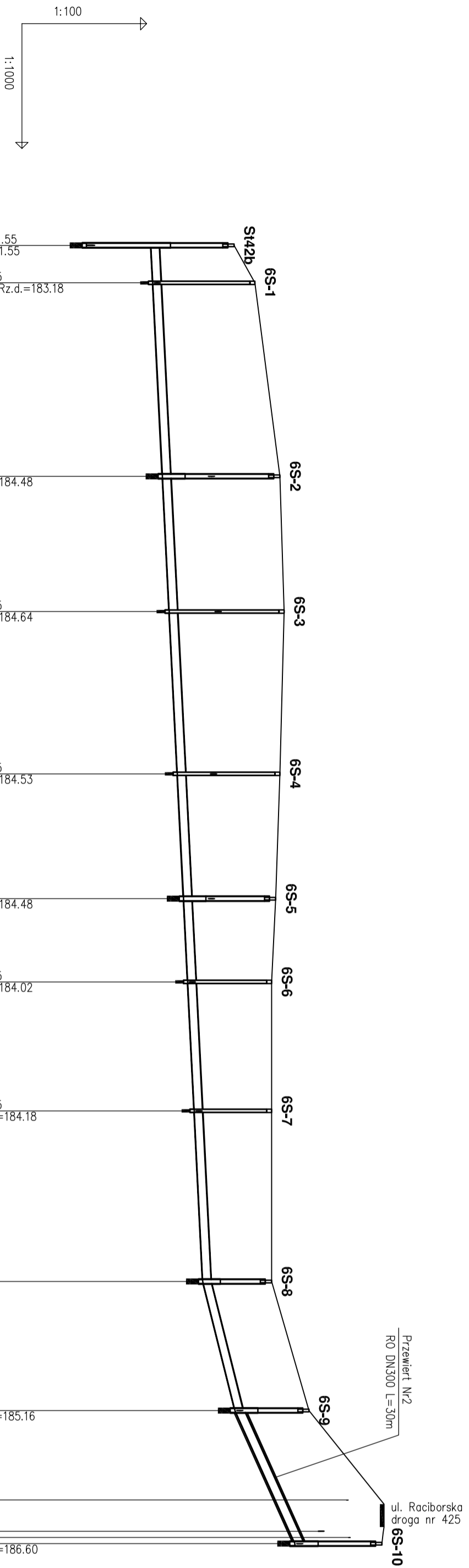


RODZAJ NAWIERZCHNI	Ziemia
SPOSÓB ZABEZPIECZENIA WYKOPU	Klatkowe ścianki rozporowe
WYMAGANY WYKOPU	Wykop pionowy o szerokości b=1,1m
SPOSÓB WYKONANIA WYKOPU	Mechanicznie-70% ręcznie-30%, 100% na odkład
ODMOWIENIE WYKOPU	-
	BEZWYKOPOWO PRZEWIERT NR 2


	Asfaltywa
	Klatkowe ścianki rozporowe
	Wykop pionowy o szerokości b=1,1m
	Mechanicznie-70% ręcznie-30%, 100% na odkład
	Igłofiltrami w rozstawie co 0,9m

ul. Powstańców



OZNACZENIE PROFILU:	Koi.6	
POZIOM PORÓWNAWCZY	175.00 m n.p.m.	
RZĘDNA TERENU ISTN.	185.10	185.10
RZĘDNA DNA KANAŁU	181.55	183.10
ZAGŁĘBIENIE DNA KANAŁU	3.55	2.00
SPADKI, DŁUGOŚCI	2.46	183.14
ŚREDNICA, MATERIAŁ	5%	
ODLEGŁOŚCI	0.0	9.0
HEKTOMETRY	46.5	55.5
	32.5	88.0
	39.0	127.0
	30.0	157.0
	20.0	177.0
	31.0	208.0
	41.0	249.0
	31.0	280.0
	32.0	312.0
	249.0m	
	25%	
	31.0m	
	45%	
	32.0m	
	PE-100 SDR26 Dz225	

OZNACZENIE PROFILU:	Koi.7	
POZIOM PORÓWNAWCZY	170.00 m n.p.m.	
RZĘDNA TERENU ISTN.	180.50	180.50
RZĘDNA DNA KANAŁU	178.67	178.67
ZAGŁĘBIENIE DNA KANAŁU	1.83	1.83
SPADKI, DŁUGOŚCI	1.89	178.91
ŚREDNICA, MATERIAŁ	8%	
ODLEGŁOŚCI	13.0	29.0
HEKTOMETRY	42.0	55.0
	13.0	55.0
	29.0	
	13.0	
	55.0m	
	55.0m	
	PE-100 SDR26 Dz225	

 PROJWES S.C. PROJEKTOWANIE I USŁUGI W INŻYNIERII ŚRODOWISKA mgr inż. JÓZEF WESOŁOWSKI, mgr inż. MARIUSZ WESOŁOWSKI	"PROJWES" S.C. PROJEKTOWANIE I USŁUGI W INŻYNIERII ŚRODOWISKA mgr inż. JÓZEF WESOŁOWSKI, mgr inż. MARIUSZ WESOŁOWSKI	4b-073 Orzeszko, Mechelnia, ul. Al. Rz. 18 tel.-fax 077 44-04-884	Nr 7/5:
PRZEMIOT RYS.	DZIERGOWICE - I ETAP	GMINA BIERAWA	SKALA:
LOKALIZACJA	DZIERGOWICE GMINA BIERAWA	GMINA BIERAWA	1:100
INWESTOR	GMINA BIERAWA	GMINA BIERAWA	podpis:
STADIUM DOK.	PROJEKT WYKONAWCZY	GMINA BIERAWA	podpis:
PROJEKTOWAŁ	mgr inż. Józef Wesołowski nr up. : 337/94/OP, 73/1975/OP	GMINA BIERAWA	podpis:
SPRAWDZIŁ	mgr inż. Mariusz Wesołowski nr up. : OP/0032/P005/03	GMINA BIERAWA	podpis:
DATA OPRACOWANIA	grudzień 2008	GMINA BIERAWA	podpis: