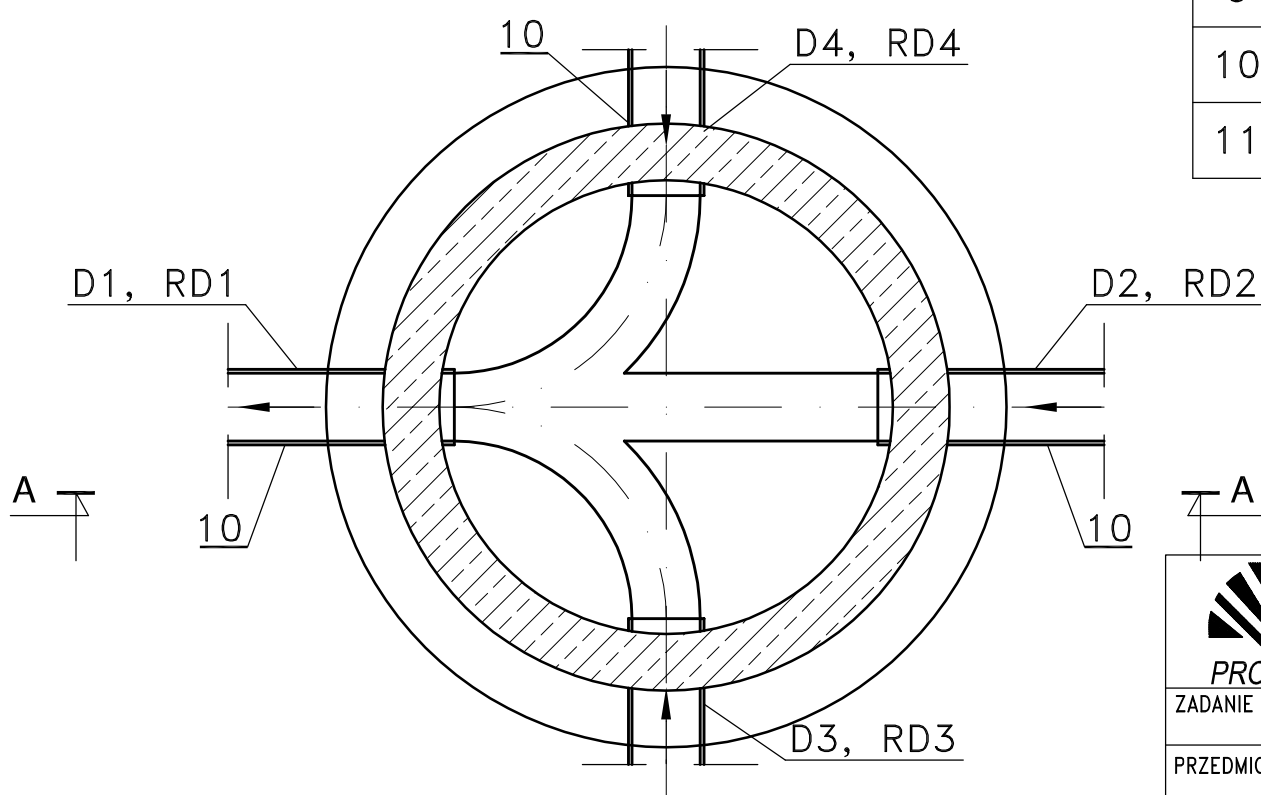
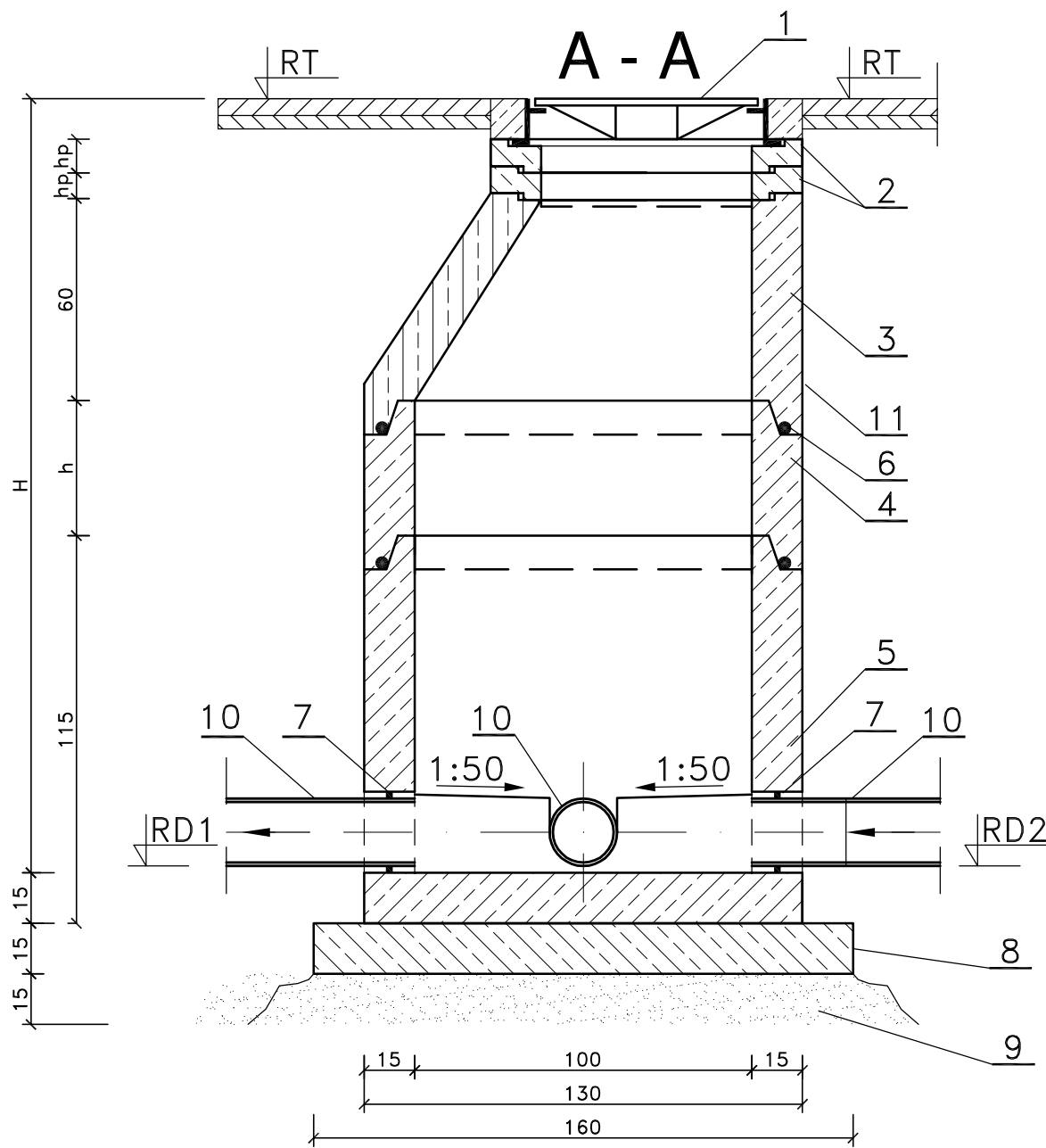


STUDZIENKA KANALIZACYJNA

SKALA 1:20



LP	WYSZCZEGÓLNIENIE
1	Właz $\phi 600$ klasy D400 wypełniony betonem wentylowany z wkładką wytłuszczającą
2	Pierścień wyrównawczy z betonu B-45 h=60mm lub h=80mm lub h=100mm
3	Konus $\phi 1000$ h=600 z betonu B-45 z wbudowanymi stopniami zjazdowymi
4	Krąg $\phi 1000$ z wbudowanymi stopniami z betonu B45 h=250 lub h=500mm
5	Dolna część studni $\phi 1000$ z kinetą z betonu B45 z wbudowanymi stopniami zjazdowymi
6	Uszczelka elastyczna
7	Przejście szczelne dla rur PVC Dz200
8	Beton B-15 h=15cm
9	Podsyпка piaskowa h=15cm
10	Króćce połączeniowe gładkie PVC Dz200
11	Abizol 2R+2P od zewnątrz

UWAGA:

Elementy studni wykonać:

- z betonu B-45
- wod szczelność W-6
- nasiąkliwość poniżej 5%



"PROJWES" s.c.

PROJEKTOWANIE I USŁUGI W INŻYNIERII ŚRODOWISKA
mgr inż. JÓZEF WESOŁOWSKI, mgr inż. MARIUSZ WESOŁOWSKI

46-073 Chrościna, Mechnice, ul. Al. Róż 18 tel.-fax 077 44-04-884

ZADANIE	KANALIZACJA BYTOWA MIEJSCOWOŚCI DZIERGOWICE - I ETAP	Nr rys. 2.33
PRZEDMIOT RYS.	STUDNIA KANALIZACYJNA	
LOKALIZACJA	DZIERGOWICE GMINA BIERAWA	SKALA: 1: 20
INWESTOR	GMINA BIERAWA	
STADIUM DOK.	PROJEKT WYKONAWCZY	
PROJEKTOWAŁ	mgr inż Józef Wośowski nr up. : 337/94/OP, 73/1975/OP	podpis:
SPRAWDZIŁ	mgr inż. Mariusz Wośowski nr up. : OPL/0032/P00S/03	podpis:
DATA OPRACOWANIA	grudzień 2008	