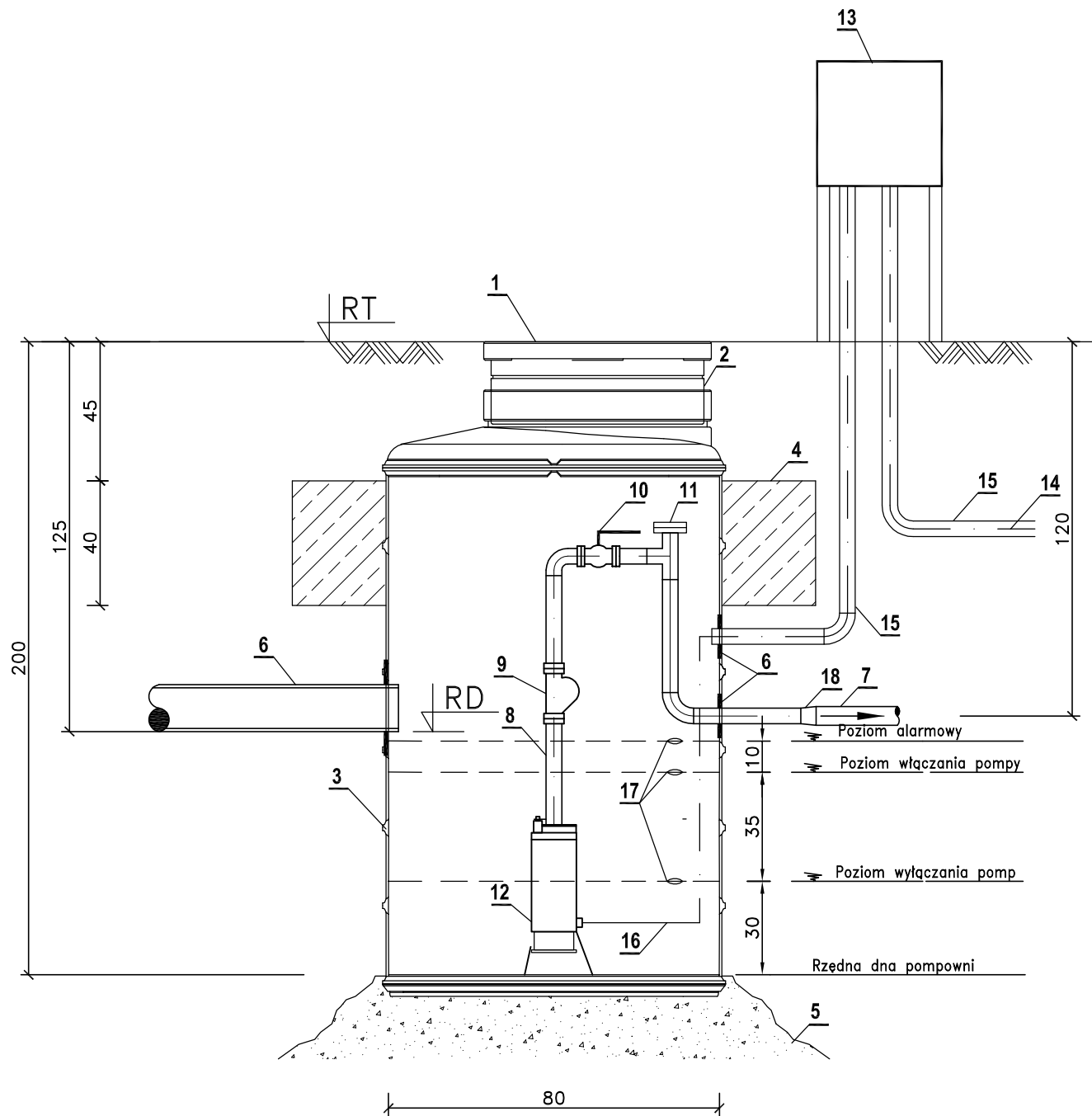


SCHEMAT PRZEPOMPOWNI PRZYDOMOWEJ Ø800

SKALA 1:20



LP	WYSZCZEGÓLNIENIE
1	Właz Ø600 PN-87/H-74051 klasy C wentylowany
2	Nasada teleskopowa o regulowanej wysokości
3	Zbiornik przepompowni Ø800 H=2,0m z tworzyw sztucznych
4	Pierścień dociążający Ø1600 h=400 z betonu B-20 (przy poz. wód gruntowych h<1,5m od poz. terenu)
5	Podsypka żwirowa h=20cm
6	Rura PVC Dz160
7	Rurociąg tłoczny z rur PE Dz50
8	Pion tłoczny DN40
9	Zawór zwrotny DN40 kulowy dla ścieków
10	Zawór odcinający DN40 dla ścieków
11	Złącze do płukania
12	Pompa z nożem tnącym Hp=12m, Qp=1,5 l/s
13	Szafka sterownicza
14	Kabel zasilania
15	Rura ochronna PVC Dz50
16	Kable sterownicze
17	Czujniki poziomu
18	Kształtka redukcyjna PE Dz50/Dz40

 PROJWES	"PROJWES" S.C. PROJEKTOWANIE I USŁUGI W IŻYNIERII ŚRODOWISKA mgr inż. JÓZEF WESOŁOWSKI, mgr inż. MARIUSZ WESOŁOWSKI 46-073 Mechnice, ul. Al. Róż 18 tel.-fax 77 44-04-884 projwes@o2.pl	
	ZADANIE	PROJEKT KANALIZACJI SANITARNEJ W MIEJSCOWOŚCI DZIERGOWICE - ETAP II WRAZ Z KANALIZACJĄ DESZCZOWĄ W UL. KOZIELSKIEJ
PRZEDMIOT RYS.	SCHEMAT PRZEPOMPOWNI PRZYDOMOWEJ DN800	Nr rys. 10
LOKALIZACJA	DZIERGOWICE, GMINA BIERAWA	SKALA:
INWESTOR	GMINA BIERAWA UL. WOJSKA POLSKIEGO 12, 47-240 BIERAWA	1:20
STADIUM DOK.	PROJEKT BUDOWLANY	podpis:
PROJEKTOWAŁ	mgr inż Józef Wesołowski nr up. : 337/94/OP, 48/95/OP	podpis:
SPRAWDZIŁ	mgr inż Mariusz Wesołowski nr up. : OPL/0032/POOS/03	
DATA OPRACOWANIA	czerwiec 2014	