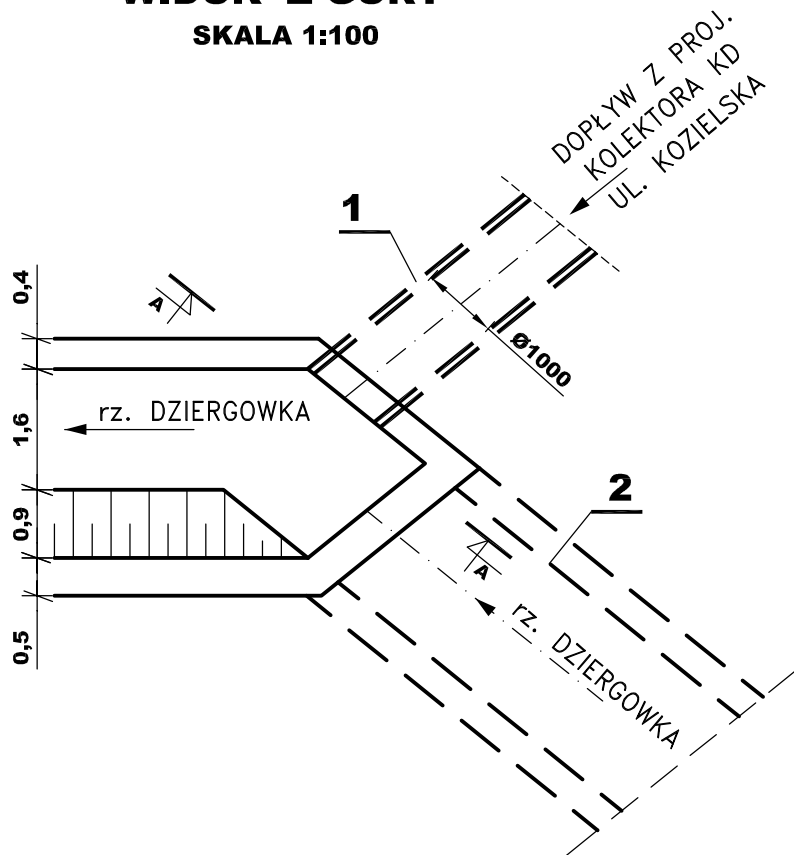
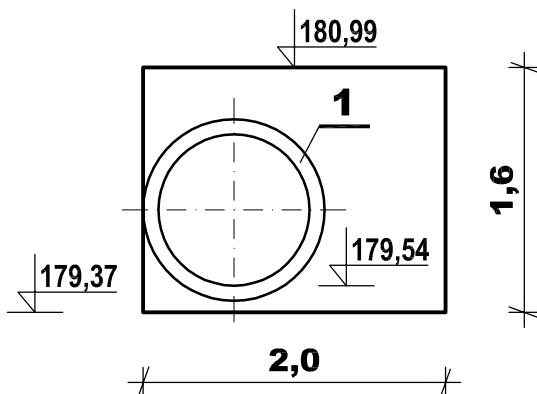


**SZKIC INWENTARYZACYJNY WYLOTU PRZEPUSTU Ø1000
DZIERGÓWKA KM 3+305
SKALA 1:50**

**WIDOK Z GÓRY
SKALA 1:100**




**PRZEKRÓJ A - A
SKALA 1:50**



OZNACZENIA:

- 1 - ISTNIEJĄCY PRZEPUST Ø1000**
- 2 - ISTNIEJĄCY PRZEPUST 200X1,6m**

 PROJWES	"PROJWES" s.c. PROJEKTOWANIE I USŁUGI W IŻYNIERII ŚRODOWISKA mgr inż. JÓZEF WESOŁOWSKI, mgr inż. MARIUSZ WESOŁOWSKI 46-073 Mechnice, ul. Al. Róż 18 tel.-fax 77 44-04-884 projwes@o2.pl	
ZADANIE	OPERAT WODNO-PRAWNY NA ODPROWADZENIE WÓD OPADOWYCH DO RZEKI DZIERGÓWKA W KM 3+305	Nr rys. 7
PRZEDMIOT RYS.	SZKIC INWENTARYZACYJNY WYLOTU PRZEPUSTU Ø1000 W KM 3+305	
LOKALIZACJA	DZIERGOWICE, GMINA BIERAWA	SKALA: 1:100
INWESTOR	GMINA BIERAWA 47-240 BIERAWA, UL. WOJSKA POLSKIEGO 12	
OPRACOWAŁ	mgr inż Józef Wesółowski nr up. : 337/94/OP, 73/1975/OP	podpis:
DATA OPRACOWANIA	czerwiec 2014	