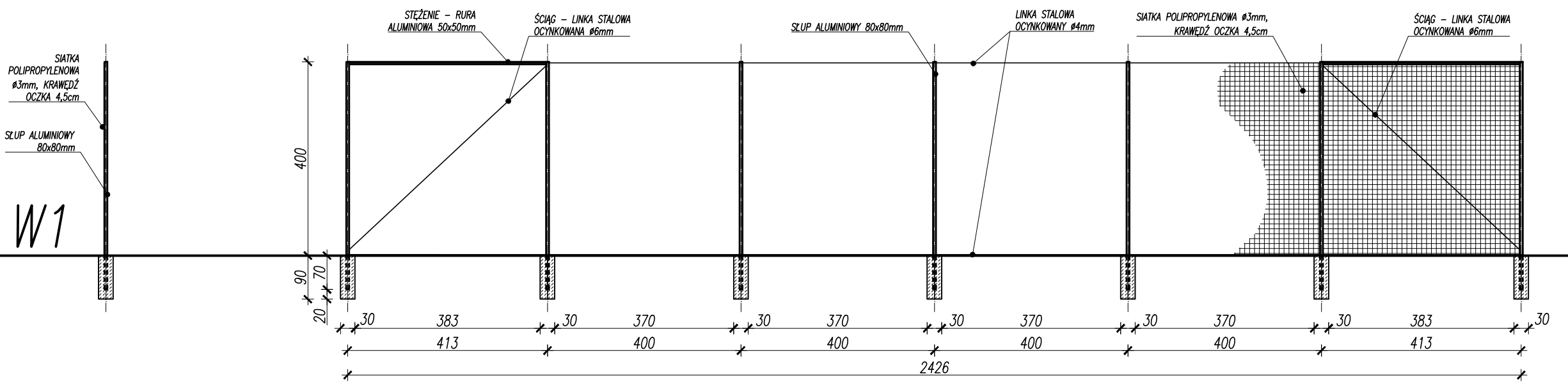
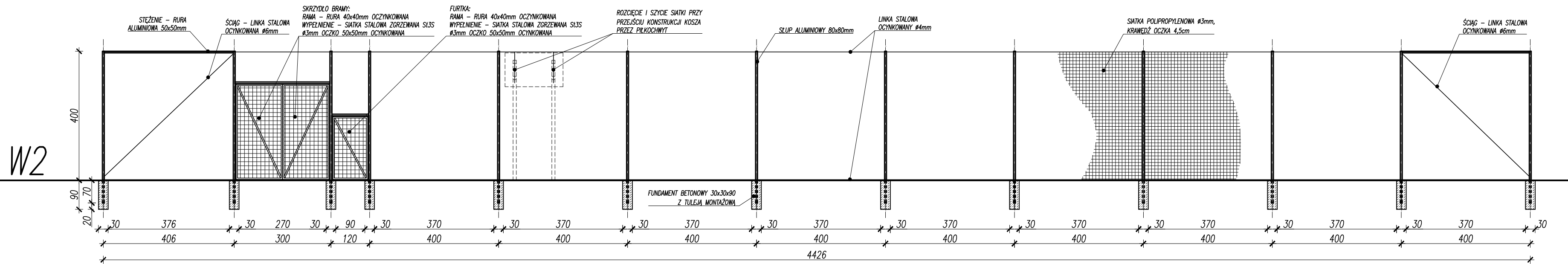
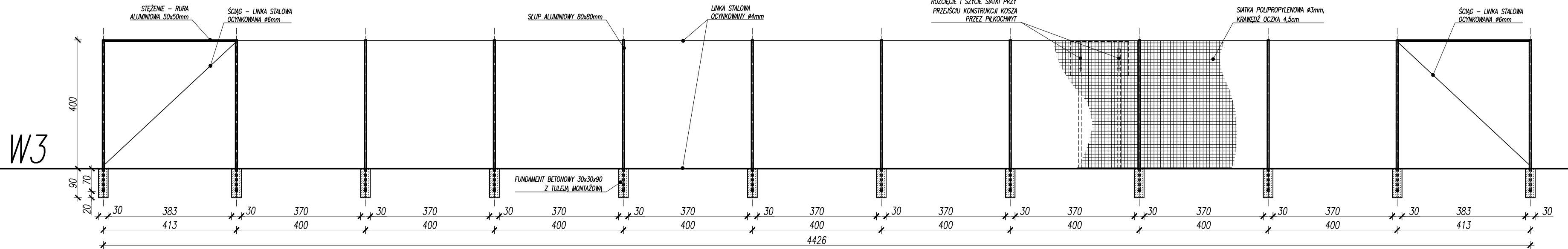


PIŁKOCHWYTY



erms.ctb	
1 Red	0.10
2 Yellow	0.20
3 Green	0.40
4 Cyan	0.13
5 Blue	0.25
6 Magenta	0.50
7 White	0.18
8 D. Grey	0.05
9 L. Grey	0.10
10-24	obi.
25	0.15
26-29	obi.
30	0.18
31-42	obi.
43	0.20
44-59	obi.
60	0.20
61-251	obi.
252	0.05
253	obi.
254	0.09
255	obi.

UWAGI:

- przed rozpoczęciem robót budowlanych wymiary sprawdzać na budowie,
- wszystkie nazwy firm lub materiałów zostały podane w celu informacyjnym, w przypadku zastąpienia innymi zmiany uzgodnić z architektem lub inwestorem,
- wszystkie prace budowlane powinny być prowadzone pod nadzorem i przez osoby uprawnione,
- w trakcie realizacji projektu należy stosować materiały i wyroby posiadające obowiązujące świadectwa dopuszczenia do stosowania w budownictwie lub jeśli są przedmiotem Norm Państwowych, zaświadczenie producenta potwierdzające ich zgodność z postanowieniami odpowiednich norm,
- w wypadku dokonania zmian bez powiadomienia projektanta, osoba decydująca o zmianie przejmuje na siebie odpowiedzialność, nie tylko za wybrany fragment, ale za całą inwestycję, gdyż proces budowlany jest złożony i z pozoru błahе decyzje mogą mieć istotne konsekwencje w innym miejscu,

INWESTOR			
GMINA BIERAWA ul. WOJSKA POLSKIEGO 12 47-240 BIERAWA			
ADRES OBIEKTU			
ZESPÓŁ SZKÓŁ DWUJĘZYCZNYCH W SOLARNI ul. RACIBORSKA 42 47-244 SOLARNIA Dz. nr 532/2, Obręb: Solarnia 0109			
ERMS⁺ Kamila Karłowska			
ERMS PLUS Kamila Karłowska biuro: ul. Zmątychwstańców 8a/2, 61-501 Poznań tel: 61 223 0589, fax: 61 641 7302			
BRANŻA	IMIE I NAZWISKO	UPRAWNIENIA	PODPIS
BRANŻA ARCHITEKTONICZNA	mgr inż. arch. Piotr JASINIAK	7131/45/P/2000	
PROJEKTANT			
KOORDYNACJA	Krzysztof KARŁOWSKI		
OPRACOWANIE	mgr inż. Kamila KARŁOWSKA		
TEMAT OPRACOWANIA	BUDOWA BOISKA SZKOLNEGO		SKALA
FAZA	PROJEKT BUDOWLANO-WYKONAWCZY		1:100
TRESC	PIŁKOCHWYTY		NR RYSUNKU
DATA	MAJ 2015	NUMER	0 02 32
			A-06