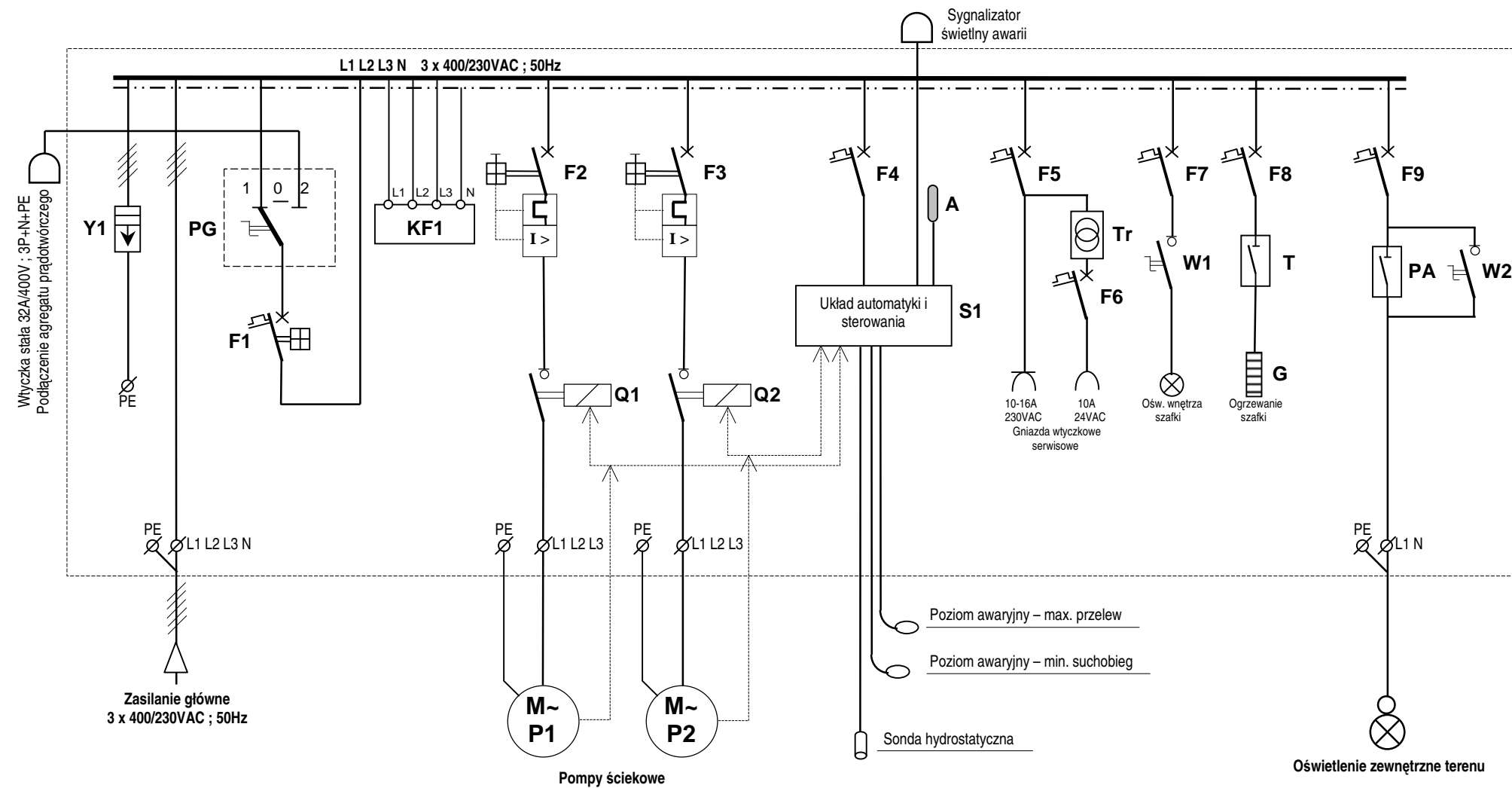


# Schemat uproszczony wyposażenia szafki sterowniczej przepompowni ścieków sanitarnych



## Oznaczenia:

<b>PG</b>	Przełącznik główny zasilania „sieć – 0 – agregat”	1 szt.
<b>Y1</b>	Ochrona przepięciowa (kl. I i II ; B + C)	4 szt.
<b>F1</b>	Wyłącznik różnicowo-prądowy ( $\Delta I_r = 30\text{mA}$ )	1 szt.
<b>KF1</b>	Czujnik kolejności i zaniku faz	1 szt.
<b>F2 ; F3</b>	Wyłącznik silnikowy (zabezpieczenie silnika pompy) M250	2 szt.
<b>Q1 ; Q2</b>	Stycznik	2 szt.
<b>F4</b>	Wyłącznik nadprądowy (zabezpieczenie sterownika) S301B-6A	1 szt.
<b>F5 ; F6 ; F7 ; F8 ; F9</b>	Wyłącznik nadprądowy S301B-10A	5 szt.
<b>S1</b>	Sterownik z modemem komunikacyjnym GPRS/GSM	1 kpl.
<b>A</b>	Antena GSM	1 szt.
<b>Tr</b>	Transformator bezpieczeństwa 230/24VAC ; 40VA	1 szt.
<b>W1 ; W2</b>	Rozłącznik izolacyjny FR 301 20A	2 szt.
<b>T</b>	Termostat	1 szt.
<b>G</b>	Grzałka 50W	1 szt.
<b>PA</b>	Programator analogowy oświetlenia zewnętrznego	1 szt.

Szczegółowego doboru wyposażenia szafki sterowniczej dokonuje producent.

Opis techniczny szafki sterowniczej w DTR producenta.

Przed zamówieniem szafki ustalić z producentem wyposażenie i układ sterowania na podstawie wytycznych zawartych w projekcie.

 <b>BIURO PROJEKTÓW INSTALACJI ELEKTRYCZNYCH</b> Mirosław Rajca 46-070 Komprachcice, Ochodze ul. Górna 22-F ☎/fax (0-77) 4647853 ; kom. 0-604 795 074 E-mail: <a href="mailto:bpjemr@op.pl">bpjemr@op.pl</a>			
Rodzaj dokumentacji:	<b>PROJEKT WYKONAWCZY</b>		
Inwestor:	Gmina Bierawa		
Przedmiot zamówienia:	47-240 Bierawa, ul. Wojska Polskiego 12		
Nazwa opracowania:	Projekt przedłużenia sieci kanalizacji sanitarnej w Bierawie ul. Cicha i Jana Pawła II		
Adres obiektu:	Zasilanie elektryczne przepompowni ścieków sanitarnych PB Bierawa ul. Cicha i Jana Pawła II (dz. nr 489/2)		
Nazwa rysunku:	<b>Schemat uproszczony wyposażenia szafki sterowniczej</b>		
Projektant/Branża:	<b>Mirosław Rajca</b> Elektryczna	Instal. Elektr. Upr. 83/77/Op Upr. 50/82/Op	
Data opracowania:	Skala: -----	Egz. nr	Rys. nr <b>5.5.</b>
<small>© Zgodnie z ustawą o ochronie praw autorskich, żadna część niniejszego opracowania nie może być przedrukowywana ani kopiowana jakąkolwiek techniką bez pisemnej zgody autora projektu, tj. BPIE „MR” w Opolu.</small>			