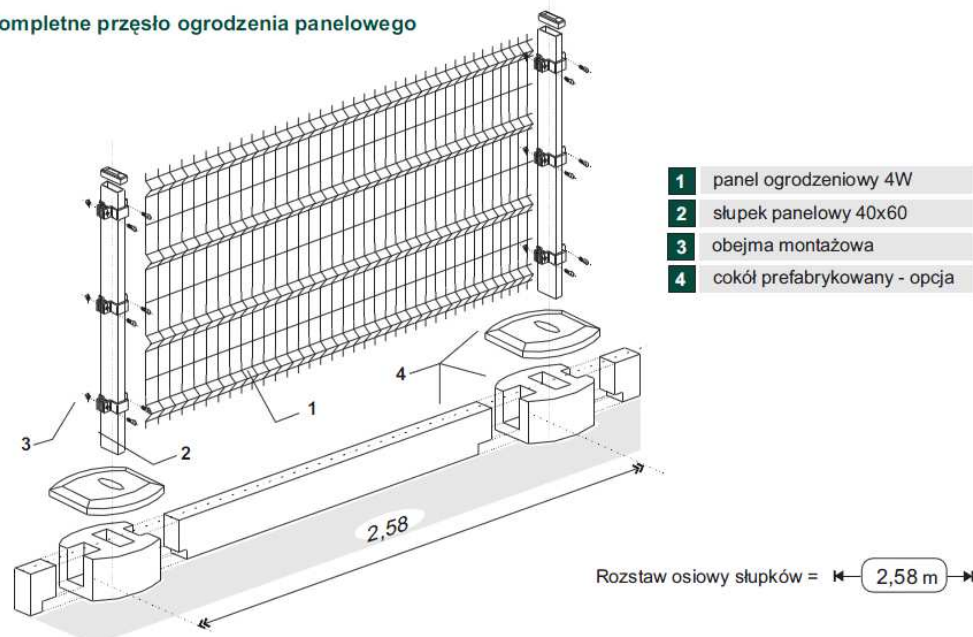


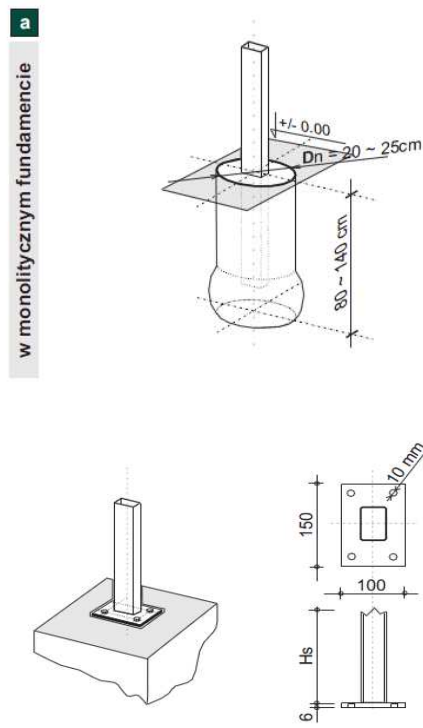
**Kompletne przesło ogrodzenia panelowego**



- 1 panel ogrodzeniowy 4W
- 2 słupek panelowy 40x60
- 3 obejma montażowa
- 4 cokół prefabrykowany - opcja

Rozstaw osiowy słupków = 2,58 m

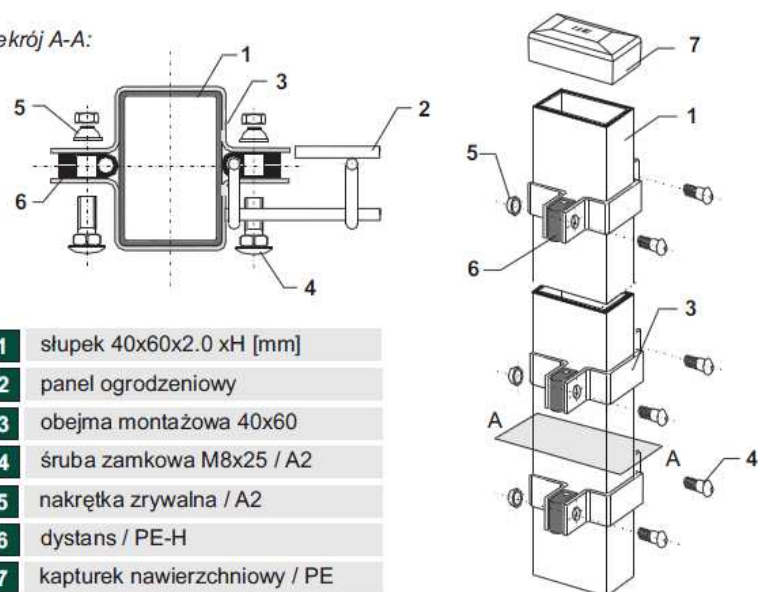
**Warianty mocowania słupków panelowych:**



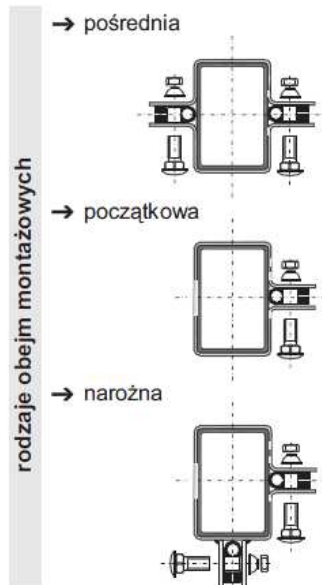
a w monolitycznym fundamencie

b na stopie stalowej 100x150 mm

**przekrój A-A:**

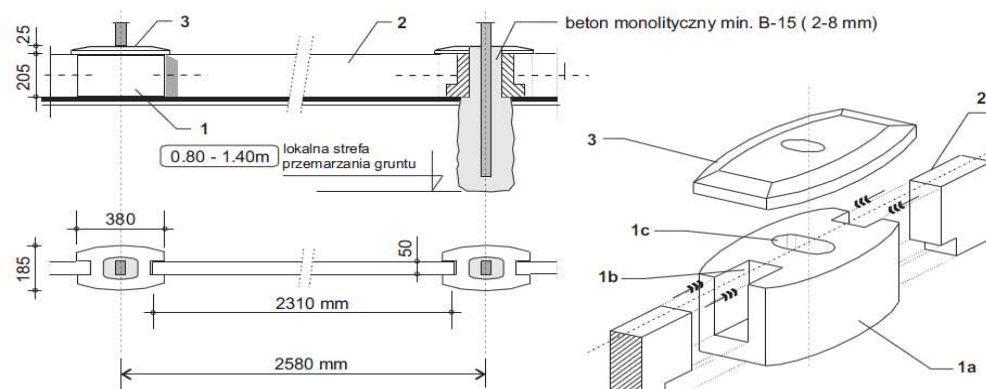


- 1 słupek 40x60x2.0 xH [mm]
- 2 panel ogrodzeniowy
- 3 obejma montażowa 40x60
- 4 śruba zamkowa M8x25 / A2
- 5 nakrętka zrywalna / A2
- 6 dystans / PE-H
- 7 kapturek nawierzchniowy / PE



rodzaje obejm montażowych

**Cokół prefabrykowany - dane techniczne:**



	Waga [kg]	Materiał
1 stopa nośna	22,00	beton B-15
2 płyta cokołowa	55,00	beton B-15 - zbrojony
3 pokrywa	3,00	beton B-15

- 1a - stopa nośna (pustak)
- 1b - wpust na płytę cokołową
- 1c - gniazdo montażowe słupka

- Ogrodzenie panelowe o wysokości H = 1760mm z prętów o średnicy  $\phi 5$  mm i rozstawie 50mm z czterema wzmocnieniami poprzecznymi
- Elementy ogrodzenia panelowego panele, słupki oraz obejmy montażowe zabezpieczone antykorozyjnie powłoką cynkową przez proces cynkowania ogniowego, wg norm: EN-ISO 1491 (DIN 50976) i powłoką z poliestrowego lakieru proszkowego nakładanego metodą elektrostatyczną.
- Wszystkie elementy złączne tj. śruba zamkowa M8x25 / 80, nakrętki (zrywalne i sześciokątne) wykonane ze stali nierdzewnej kl. A2



**"PROJWES" S.C.**  
 PROJEKTOWANIE I USŁUGI W IŻYNIERII ŚRODOWISKA  
 mgr inż. JÓZEF WESOŁOWSKI, mgr inż. MARIUSZ WESOŁOWSKI  
 46-073 Mechnice, ul. Al. Róż 18 tel.-fax 77 44-04-884 projwes@o2.pl

ZADANIE	PROJEKT PRZEDŁUŻENIA SIECI KANALIZACJI SANITARNEJ W BIERAWIE UL. CICHA I JANA PAWŁA II	Nr rys. <b>9</b>
PRZEDMIOT RYS.	OGRODZENIE PRZEPOMPOWNI	
LOKALIZACJA	BIERAWA, UL. CICHA, JANA PAWŁA II	SKALA:
INWESTOR	GMINA BIERAWA 47-240 BIERAWA, UL. WOJSKA POLSKIEGO 12	-
STADIUM DOK.	PROJEKT WYKONAWCZY	
PROJEKTOWAŁ	mgr inż. Józef Wesołowski nr up. : 337/94/OP, 48/95/OP	podpis:
SPRAWDZIŁ	mgr inż. Mariusz Wesołowski nr up. : OPL/0032/POOS/03	podpis:
DATA OPRACOWANIA	grudzień 2012	