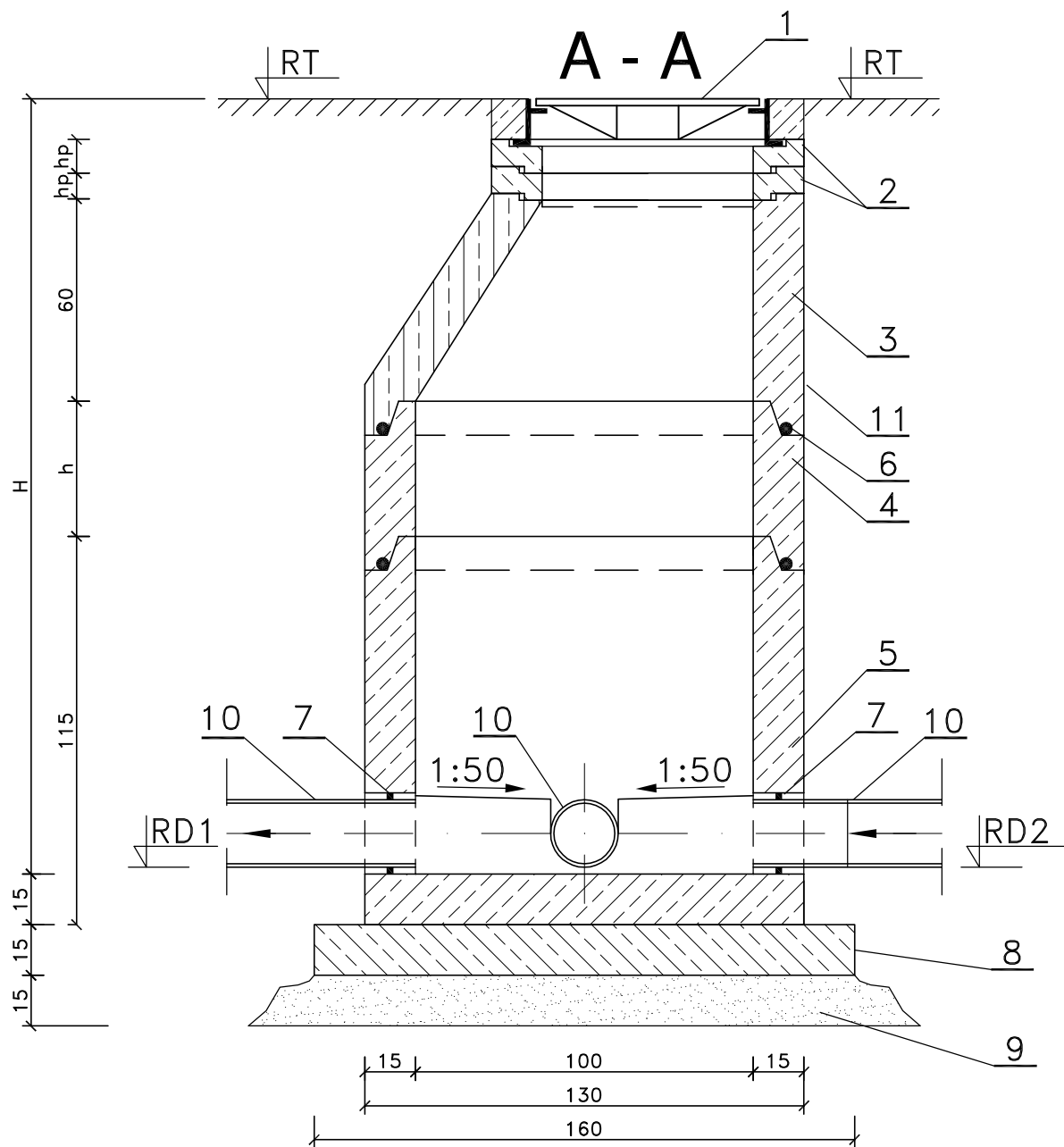


STUDZIENKA KANALIZACYJNA Ø1000

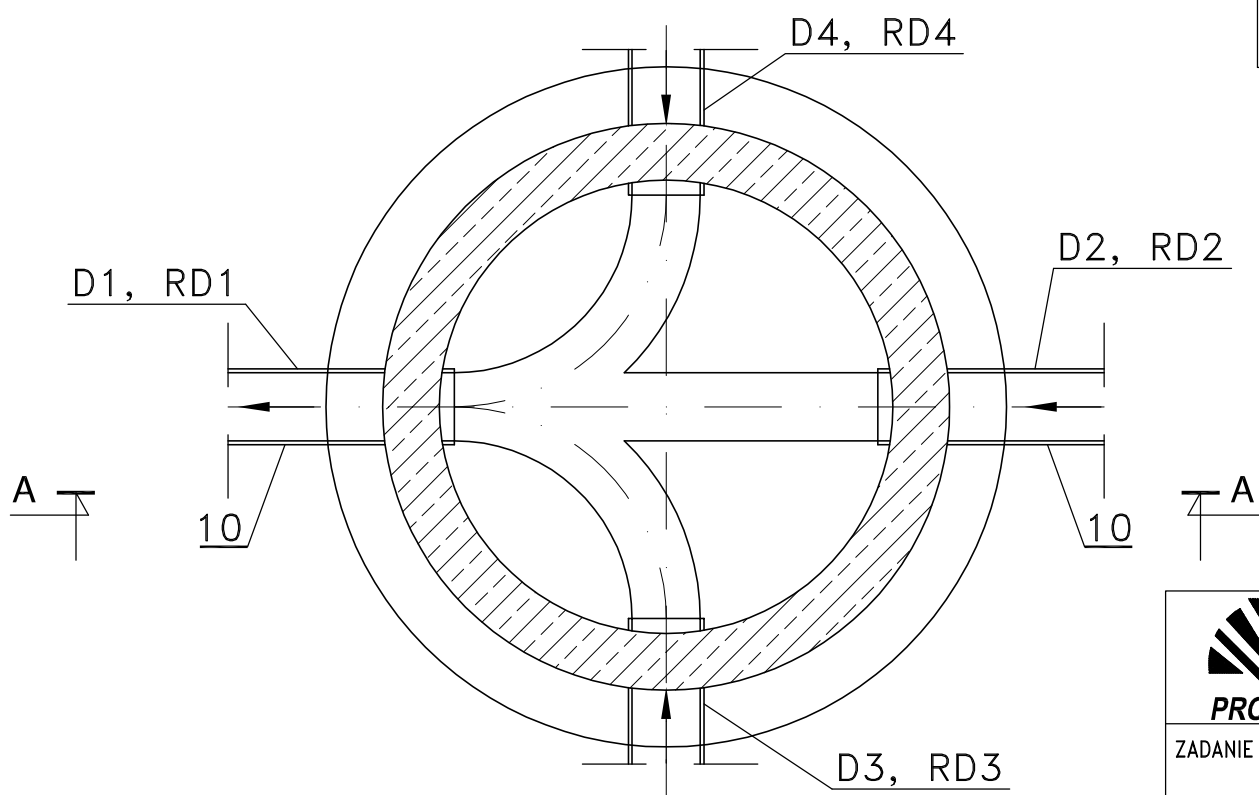
SKALA 1:20




LP	WYSZCZEGÓLNIENIE
1	Właz Ø600 klasy D400 wypełniony betonem wentylowany z wkładką wygłuszającą
2	Pierścień wyrównawczy z betonu C35/45 h=60mm lub h=80mm lub h=100mm
3	Konus Ø1000 h=600 z betonu C35/45 z wbudowanymi stopniami złączowymi
4	Krąg Ø1000 z wbudowanymi stopniami z betonu C35/45 h=250 lub h=500mm
5	Dolna część studni Ø1000 z kinetą z betonu C35/45 z wbudowanymi stopniami złączowymi
6	Uszczelka elastyczna
7	Przejście szczelne dla rur PVC Dz200, Dz160 zabudowane fabrycznie
8	Beton C12/15 h=15cm
9	Podsypka piaskowa h=15cm
10	Króćce połączeniowe gładkie PVC Dz200, Dz160

UWAGA:

1. Stopnie włazowe i przejścia szczelne zabudowane fabrycznie
2. Stopnie włazowe z materiału odpornego na korozję
3. Elementy betonowe: z betonu C35/45, wodoszczelność W8 nasiąkliwość <6%, mrozoodporność F-150



 <p>PROJWES</p>	<p>"PROJWES" s.c. PROJEKTOWANIE I USŁUGI W IŻYNIERII ŚRODOWISKA mgr inż. JÓZEF WESOŁOWSKI, mgr inż. MARIUSZ WESOŁOWSKI 46-073 Mechnice, ul. Al. Róż 18 tel.-fax 77 44-04-884 projwes@o2.pl</p>	
	ZADANIE	PROJEKT PRZEDŁUŻENIA SIECI KANALIZACJI SANITARNEJ W BIERAWIE UL. CICHA I JANA PAWŁA II
PRZEDMIOT RYS.	SCHEMAT STUDNI BETONOWEJ	Nr rys. 11
LOKALIZACJA	BIERAWA, UL. CICHA, JANA PAWŁA II	SKALA: 1:20
INWESTOR	GMINA BIERAWA 47-240 BIERAWA, UL. WOJSKA POLSKIEGO 12	
STADIUM DOK.	PROJEKT WYKONAWCZY	
PROJEKTOWAŁ	mgr inż Józef Wesołowski nr up. : 337/94/OP, 48/95/OP	podpis:
SPRAWDZIŁ	mgr inż Mariusz Wesołowski nr up. : OPL/0032/POOS/03	podpis:
DATA OPRACOWANIA	grudzień 2012	