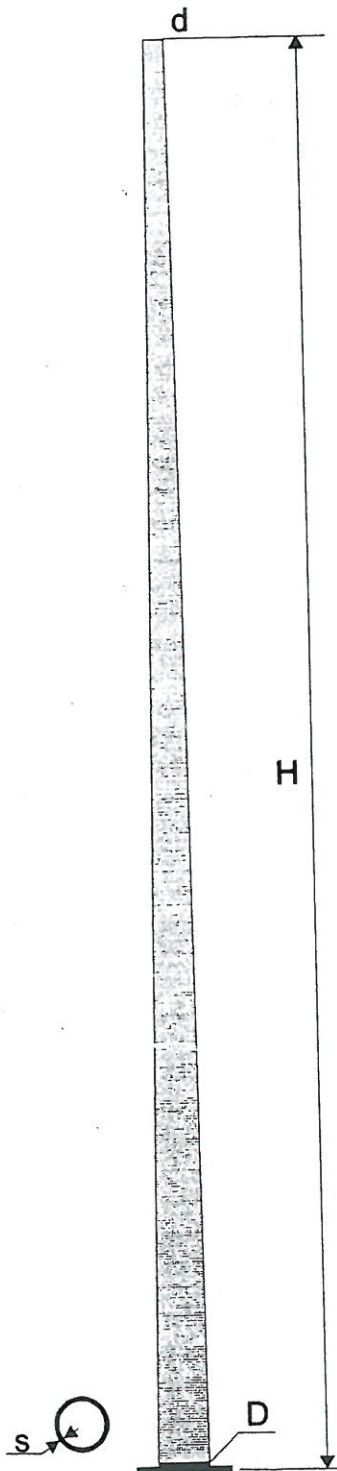


# STOŻKOWE SŁUPY OŚWIETLENIOWE

## SŁUPY PARKOWE Z PODSTAWĄ



Typ słupa	Wys. H [ m ]	Średnica		Gr. s [mm]	Masa m [kg]
		d [mm]	D [mm]		
SSO 60 / 30 / 3P	3.0	60	90	3	22
SSO 60 / 35 / 3P	3.5	60	95	3	26
SSO 60 / 40 / 3P	4.0	60	100	3	30
SSO 60 / 45 / 3P	4.5	60	105	3	34
SSO 60 / 50 / 3P	5.0	60	110	3	38
SSO 60 / 55 / 3P	5,5	60	115	3	48

### Przeznaczenie :

- ☞ pod oprawy montowane bezpośrednio na słupie,
- ☞ pod wysięgniki ozdobne np. typu C, D, E.

### Posadowienie :

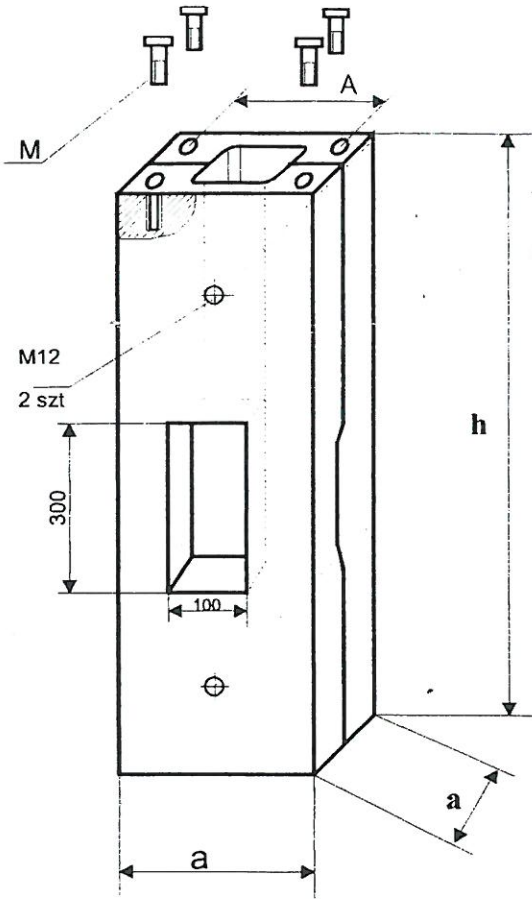
- ☞ na fundamencie betonowym FB - 100
- ☞ na stopie stalowej z kotwami FS - 60

Uprawniony do kierowania robotami  
budowlanymi i sporządzania projektów  
budowlanych w zakresie instalacji  
i urządzeń elektrycznych  
**Bernard Kubina**  
Nr 116 uop. 170/72

# STOŻKOWE SŁUPY OŚWIETLENIOWE

## FUNDAMENTY SŁUPÓW OŚWIETLENIOWYCH

### PREFABRYKAT BETONOWY



Typ	h	a	A	M	m
	[m]	[m]	[mm]		[kg]
FBw-100	1,0	0,3	190	M 20	160
FBw-150	1,5	0,3	220	M 24	250

### Zastosowanie

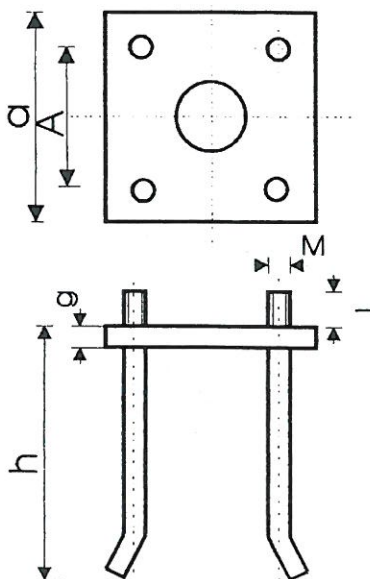
Przeznaczony jest do posadowienia słupów oświetleniowych typu SSO, oraz innych konstrukcji, których moment utwierdzenia nie przekracza 18 kNm, a wytrzymałość gruntu wynosi min. 0,2 Mpa.

### Budowa

Fundamenty betonowe są dzielone i skręcane za pomocą śrub, co ułatwia ich transport i montaż. Wykonane są z betonu zbrojonego klasy B 17,5 z odpowiednimi kanałami do wprowadzania kabli o przekroju max. 4 x 95 mm<sup>2</sup>. Wykonane są w dwóch wersjach :

**FBw** - ze śrubą mocującą słup wkręconą w fundament,  
**FBs** - ze śrubą mocującą słup wystającą z fundamentu.

### STOPA STALOWA Z KOTWAMI



Typ	Wymiary kotwy							Wymiary fundamentu
	h	a	g	A	l	M	m	a×a×h
	[m]	[mm]	[mm]	[mm]	[mm]		[kg]	[m×m×m]
FS-100	0,6	250	8	190	45	M 20	11	0,40×0,40×1,00
FS-150	1,0	300	8	220	50	M 24	23	0,45×0,45×1,60

### Zastosowanie

Stopa przeznaczona jest do zalewania betonem w miejscu posadowienia. Można stosować ją zamiennie za prefabrykat betonowy w tych miejscach, gdzie nie jest możliwe jego zastosowanie.

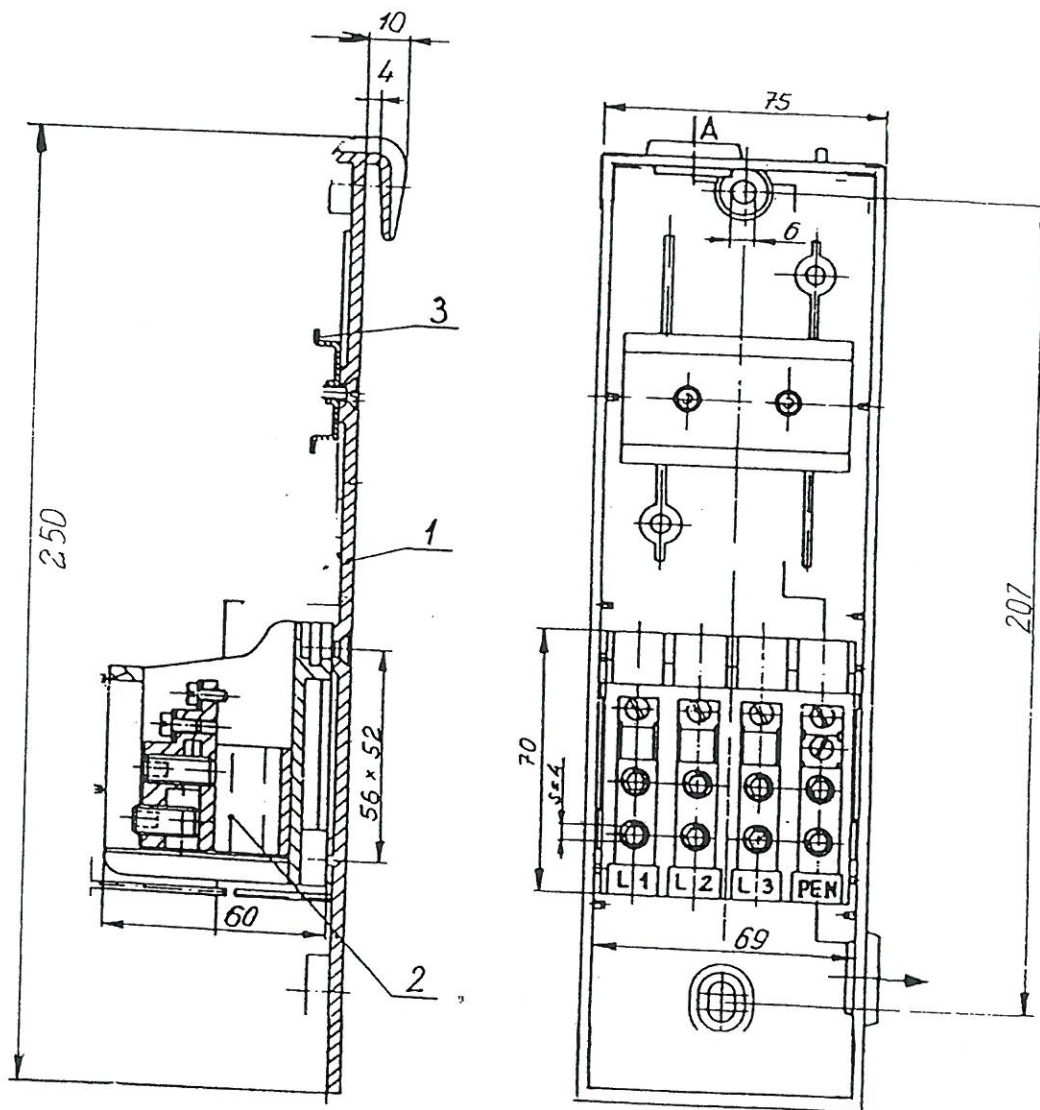
### Budowa

Zbudowana jest z płyty stalowej z przyspawanymi śrubami kotwiącymi.

Przeznaczony do kierowania robotami  
 budowlanymi i sporządzania projektów  
 budowlanych w zakresie instalacji  
 i urządzeń elektrycznych  
 Beata Kubina  
 ul. 170/72

# TABLICZKI ZACISKOWE

## TABLICZKA ZACISKOWO - BEZPIECZNIKOWA TZK



Możliwość przyłączenia trzech kabli  $4 \times 35 \text{ mm}^2$

1. Płyta bakielitowa

2. Zespół zacisków

3. Euroszyna - z max. możliwością montażu :

- 3 wyłączniki serii S-190

- 2 podstawy gniazd bezpiecznikowych E-27

- 3 podstawy gniazd bezpiecznikowych E-14