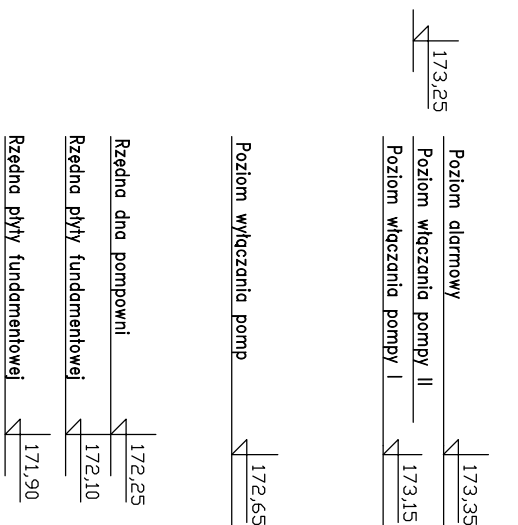
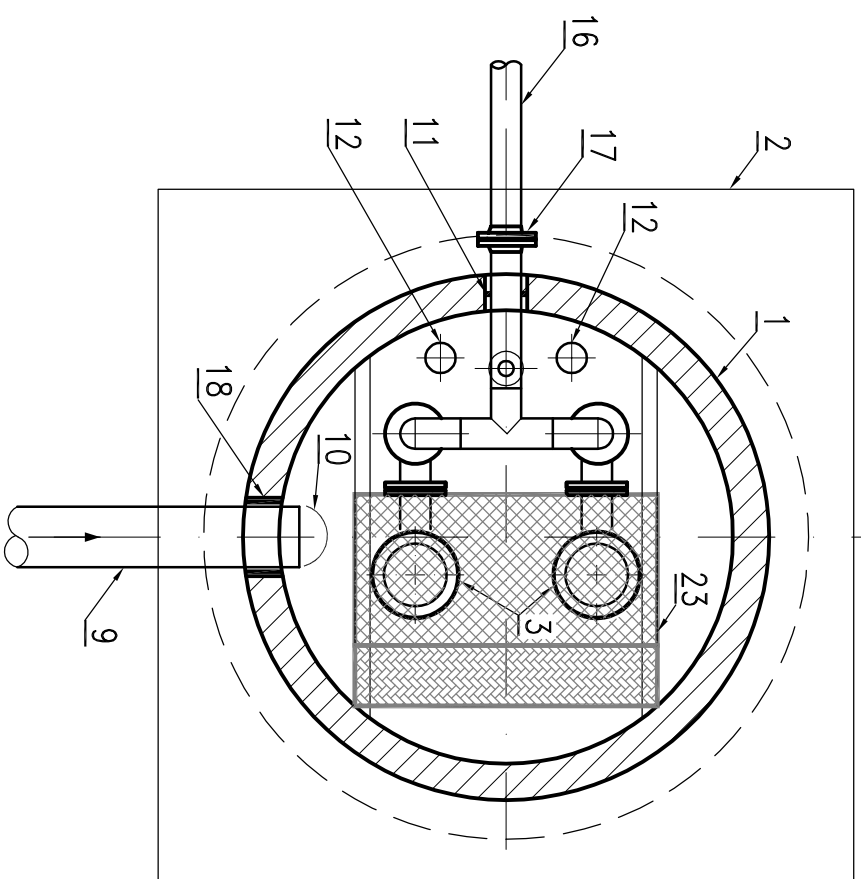
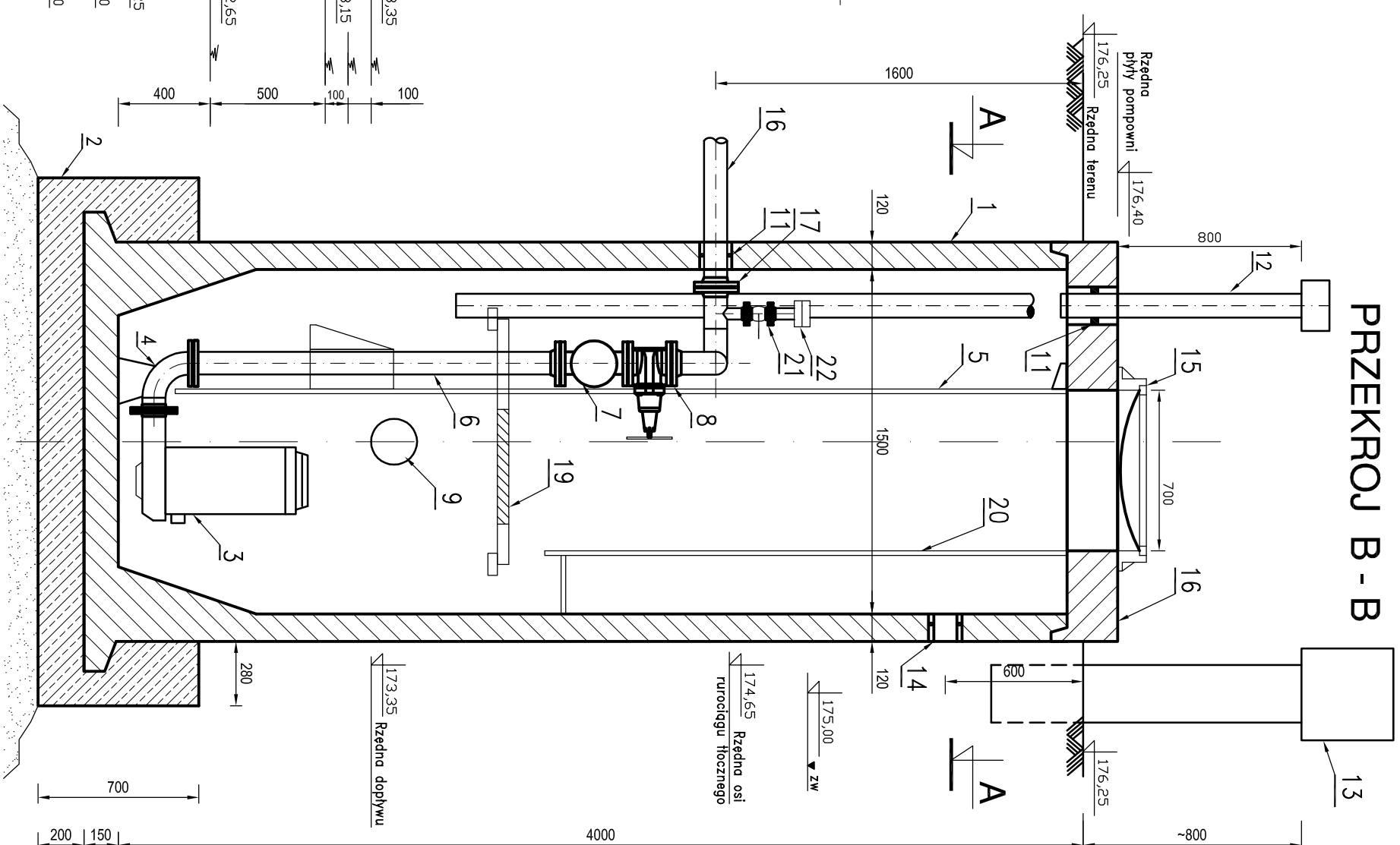


PRZEKROJ A - A



PRZEKROJ B - B



SCHEMAT PRZEPOMPOWNI SKALA 1:25

Wyszczególnienie

Nr	Nazwa elementu
1	Zbiornik pompowni Ø1500 z polimerbetonu
2	Beton C16/20 230x230cm h=70cm
3	Pompa zatapiałna KSB F 80-250/44 XKG-S-237 -szt. 2
4	Kolano ze stopa DN80
5	Prowadnica rurowa ze stali nierdz.
6	Rurociąg ze stali nierdz. DN80
7	Zawór zwrotny DN80 - szt. 2
8	Zasuwa DN80 kołnierzowa- szt. 2
9	Rurociąg PVC Dz200 klasy S SDR34 SN8
10	Deflektor DN250 - stal nierdz.
11	Przejście szczelne dla rur PE-100 Dz90 SDR17 PN10
12	Rura wywiewna ze stali nierdzewnej DN100 z kominkiem
13	Szafa sterownicza
14	Przepust kablowy DN100
15	Wiaz zamkany z blokadą 700x700 ze stali nierdzewnej
16	Rurociąg PE-100 SDR17 PN10 Dz90
17	Złącza PE 90/stal DN80
18	Przejście szczelne dla rur PVC Dz200 SDR34 SN8
19	Pomost z kraty Vema z uchylnym włazem 100x50cm
20	Drabinka złączowa ze stopianiami przeciwpoślizgowymi
21	Zawór kulowy kołnierzowy DN50
22	Złącza do płukania z pokrywą

	"PROJWES" S.C. PROJEKTOWANIE I USŁUGI W INŻYNIERII ŚRODOWISKA mgr inż. JOZEF WESOŁOWSKI, mgr inż. MARIUSZ WESOŁOWSKI 46-073 Mechanice, ul. Al. Róż. 18 tel.-fax 77 44-04-884 projwes@o2.pl W UL. POLNEJ W STARYM KOZŁU	Nr rys.: 5
ZADANIE PRZEDUŻENIE SIECI KANALIZACJI SANITARNEJ W UL. POLNEJ W STARYM KOZŁU	LOKALIZACJA STARE KOZŁE, UL. POLNA GMINA BIERAWA	INWESTOR GMINA BIERAWA, UL. WOJSCIA POLSKIEGO 12
STADIUM DOK. PROJEKT WYKONAWCZY	STADIUM DOK. PROJEKT WYKONAWCZY	SKALA: 1:25
PROJEKTOWAŁ mgr inż. Józef Wesołowski nr up. : 337/94/OP_48/95/OP	PROJEKTOWAŁ mgr inż. Józef Wesołowski nr up. : 337/94/OP_48/95/OP	PODPIS: mgr inż. Mariusz Wesołowski nr up. : OP/L0032/POOS/03
SPRAWDZIŁ mgr inż. Mariusz Wesołowski nr up. : OP/L0032/POOS/03	SPRAWDZIŁ mgr inż. Mariusz Wesołowski nr up. : OP/L0032/POOS/03	DATA OPRACOWANIA lipiec 2017