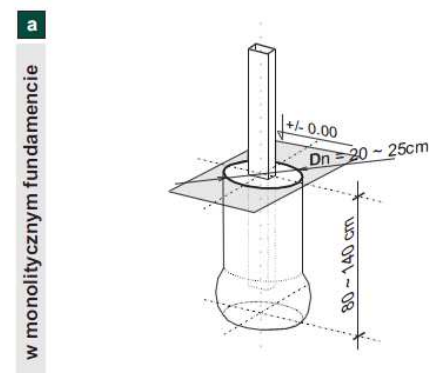


1. Ogrodzenie panelowe o wysokości panela H = 1760mm z prętów o średnicy $\phi 5$ mm i rozstawie 50mm z czterema wzmocnieniami poprzecznymi
2. Elementy ogrodzenia panelowego panele, słupki oraz obejmy montażowe zabezpieczone antykorozyjnie powłoką cynkową przez proces cynkowania ogniowego, wg norm: EN-ISO 1491 (DIN 50976) i powłoką z poliestrowego lakieru proszkowego nakładanego metodą elektrostatyczną.
3. Wszystkie elementy łączące tj. śruba zamkowa M8x25 / 80 , nakrętki (zrywalne i sześciokątne) wykonane ze stali nierdzewnej kl. A2
4. Panele i słupki w kolorze grafitowym – RAL 7024
5. Płyta cokołowa gładka, zbrojona, żelbetowa, pełna z betonu C35/45 o wym. 250x20x4cm

Warianty mocowania słupków panelowych:



		"PROJWES" S.C. PROJEKTOWANIE I USŁUGI W IŻYNIERII ŚRODOWISKA mgr inż. JÓZEF WESOŁOWSKI, mgr inż. MARIUSZ WESOŁOWSKI 46-073 Mechnice, ul. Al. Róż 18 tel.-fax 77 44-04-884 projwes@o2.pl	
		ZADANIE	PRZEDŁUŻENIE SIECI KANALIZACJI SANITARNEJ W UL. POLNEJ W STARYM KOZŁU
PRZEDMIOT RYS.	OGRODZENIE PRZEPOMPOWNI	SKALA:	-
LOKALIZACJA	STARE KOZŁE, UL. POLNA GMINA BIERAWA		
INWESTOR	GMINA BIERAWA 47-240 BIERAWA, UL. WOJSKA POLSKIEGO 12		
STADIUM DOK.	PROJEKT WYKONAWCZY		
PROJEKTOWAŁ	mgr inż. Józef Wesolowski nr up. : 337/94/OP, 48/95/OP	podpis:	
SPRAWDZIŁ	mgr inż. Mariusz Wesolowski nr up. : OPL/0032/POSI/03	podpis:	
DATA OPRACOWANIA	lipiec 2017		