

CHAR. ODBIORU	WYŁĄCZNIK GŁÓWNY	OCHRONA OD PRZEPIĘĆ	KONTROLA NAPIĘCIA	OŚWIETLENIE	GNIAZDA 230V	GNIAZDA 230V	GNIAZDA 230V	GNIAZDA 230V	GNIAZDA 230V	GNIAZDA 230V	GNIAZDA 230V	PODGRZEWACZ WODY	GNIAZDO 400V	GNIAZDO 400V	
NR OBWODU					T1-O1	T1-F1	T1-F2	T1-F3	T1-F4	T1-F5	T1-F6	T1-F7	T1-F8	T1-F9	T1-F10
NR POMIESZCZENIA					03, 04	03	03	03	03	03	03	04	03	03	03
MOC [W]					812	1500	1500	1500	1500	1500	1500	1500	1500	3000	3000

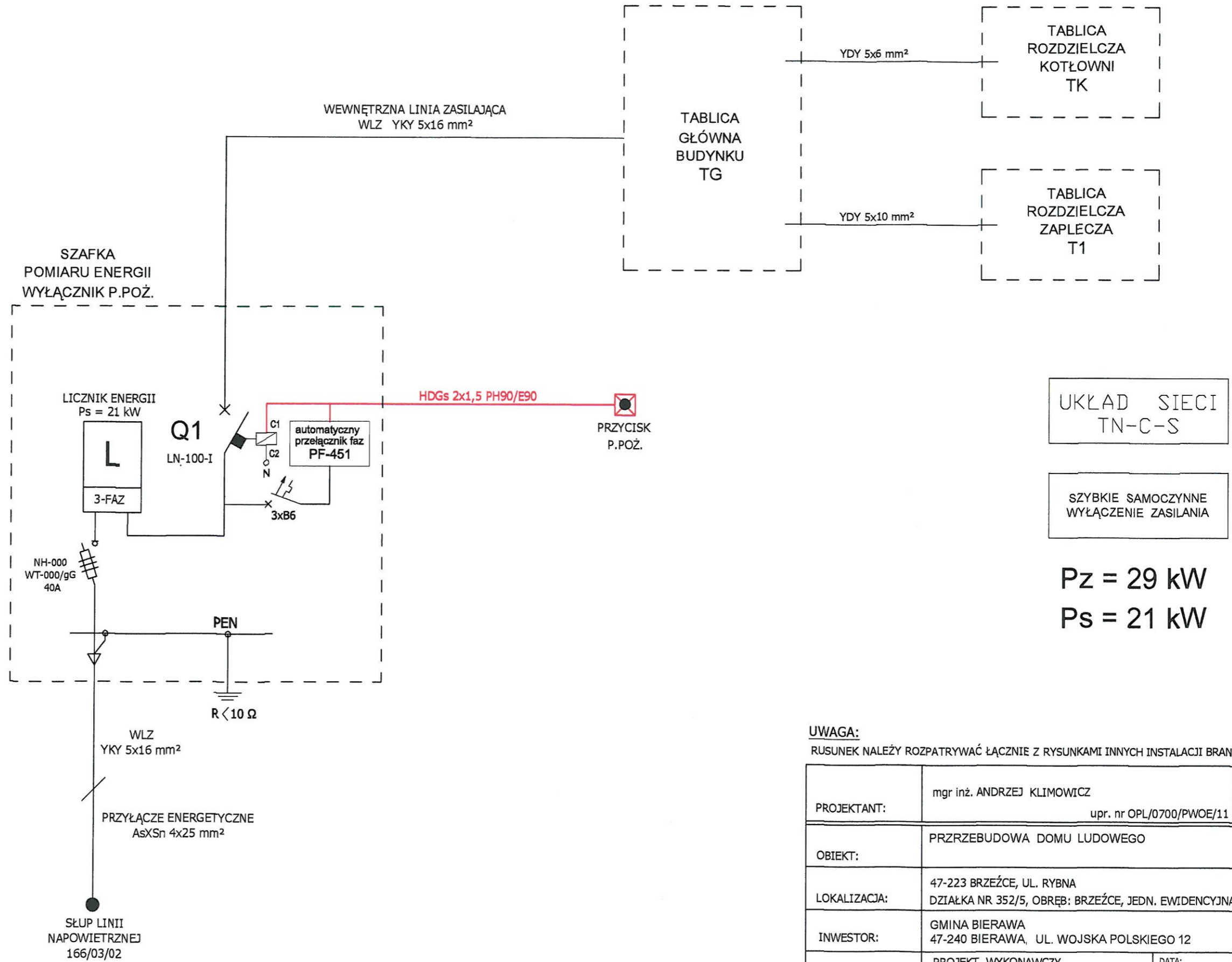
Pz = 14 kW  
Ps = 7 kW

UKŁAD SIECI  
TN-C-S

SZYBKE SAMOCZYNNE  
WYŁĄCZENIE ZASILANIA

**UWAGA:**  
RUSUNEK NALEŻY ROZPATRYWAĆ ŁĄCZNIE Z RYSUNKAMI INNYCH INSTALACJI BRANŻOWYCH

PROJEKTANT:	mgr inż. ANDRZEJ KLIMOWICZ upr. nr OPL/0700/PWOE/11	
OBIEKT:	PRZRBUDOWA DOMU LUDOWEGO	
LOKALIZACJA:	47-223 BRZEŹCE, UL. RYBNA DZIAŁKA NR 352/5, OBREB: BRZEŹCE, JEDN. EWIDENCYJNA: BIERAWA	
INWESTOR:	GMINA BIERAWA 47-240 BIERAWA, UL. WOJSKA POLSKIEGO 12	
RODZAJ OPRAW.:	PROJEKT WYKONAWCZY PRZEBUDOWY DOMU LUDOWEGO	DATA: 28.11.2016
TABLICA ROZDZIELCZA ZAPLECZA T1 - SCHEMAT		SKALA: RYS. NR: E-05



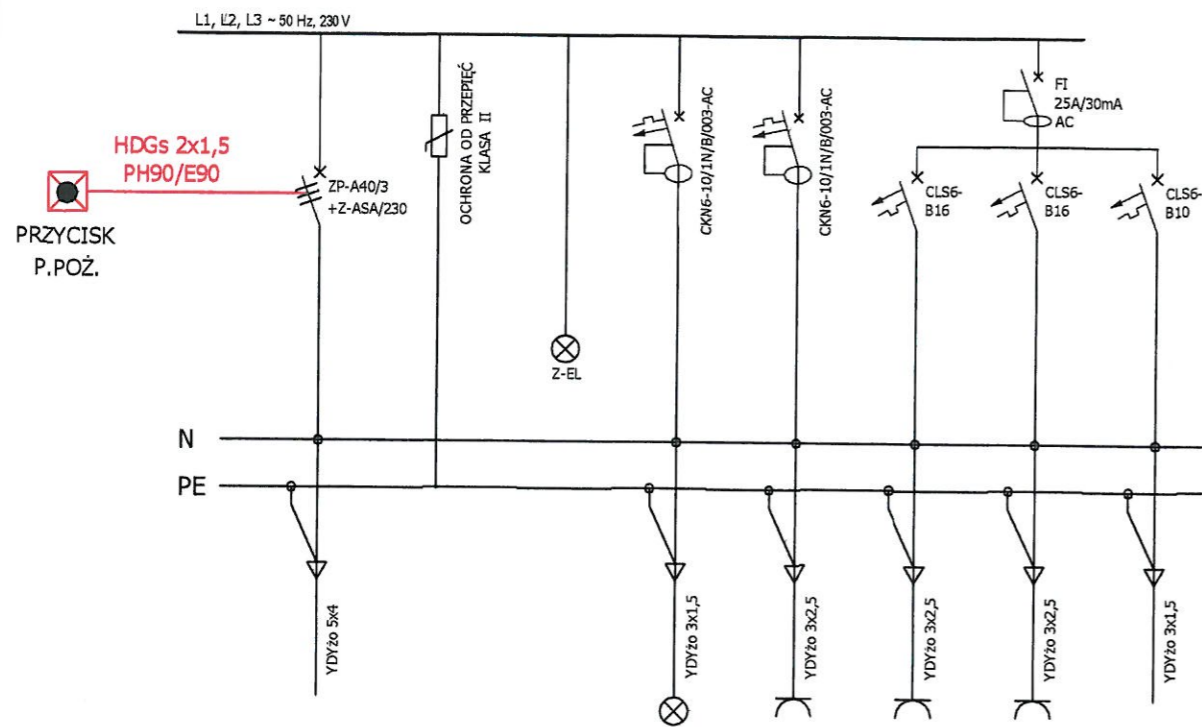
UKŁAD SIECI  
TN-C-S

SZYBKE SAMOCZYNNNE  
WYŁĄCZENIE ZASILANIA

**Pz = 29 kW**  
**Ps = 21 kW**

**UWAGA:**  
RUSUNEK NALEŻY ROZPATRYWAĆ ŁĄCZNIE Z RYSUNKAMI INNYCH INSTALACJI BRANŻOWYCH

PROJEKTANT:	mgr inż. ANDRZEJ KLIMOWICZ		
	upr. nr OPL/0700/PWOE/11		
OBIEKT:	PRZRBUDOWA DOMU LUDOWEGO		
LOKALIZACJA:	47-223 BRZEŹCE, UL. RYBNA DZIAŁKA NR 352/5, OBREB: BRZEŹCE, JEDN. EWIDENCYJNA: BIERAWA		
INWESTOR:	GMINA BIERAWA 47-240 BIERAWA, UL. WOJSKA POLSKIEGO 12		
RODZAJ OPRAC.:	PROJEKT WYKONAWCZY PRZEBUDOWY DOMU LUDOWEGO	DATA: 28.11.2016	SKALA:
SCHEMAT IDEOWY ZASILANIA			RYS. NR: E-03



CHAR. ODBIORU	WYŁĄCZNIK GŁÓWNY	OCHRONA OD PRZEPIĘĆ	KONTROLA NAPIĘCIA	OŚWIETLENIE	GN. 230 V KOCIÓŁ. C.O.	UZDATNIACZ WODY	GNIAZDO 230V	CENTRALKA GAZEK
NR OBWODU				TK-01	TK-F1	TK-F2	TK-F3	TK-F4
NR POMIESZCZENIA				05	05	03	03	03
MOC [W]				116	500		1500	

UKŁAD SIECI  
TN-C-S

SZYBKIE SAMOCZYNNE  
WYŁĄCZENIE ZASILANIA

**UWAGA:**

RYSUNEK NALEŻY ROZPATRYWAĆ ŁĄCZNIE Z RYSUNKAMI INNYCH INSTALACJI BRANŻOWYCH

PROJEKTANT:	mgr inż. ANDRZEJ KLIMOWICZ upr. nr OPL/0700/PW0E/11		
OBIEKT:	PRZRBUDOWA DOMU LUDOWEGO		
LOKALIZACJA:	47-223 BRZEŹCE, UL. RYBNA DZIAŁKA NR 352/5, OBREB: BRZEŹCE, JEDN. EWIDENCYJNA: BIERAWA		
INWESTOR:	GMINA BIERAWA 47-240 BIERAWA, UL. WOJSKA POLSKIEGO 12		
RODZAJ OPRAC.:	PROJEKT WYKONAWCZY PRZEBUDOWY DOMU LUDOWEGO	DATA: 28.11.2016	SKALA:
TABLICA ROZDZIELCZA KOTŁOWNI TK - SCHEMAT			RYS. NR: E-06