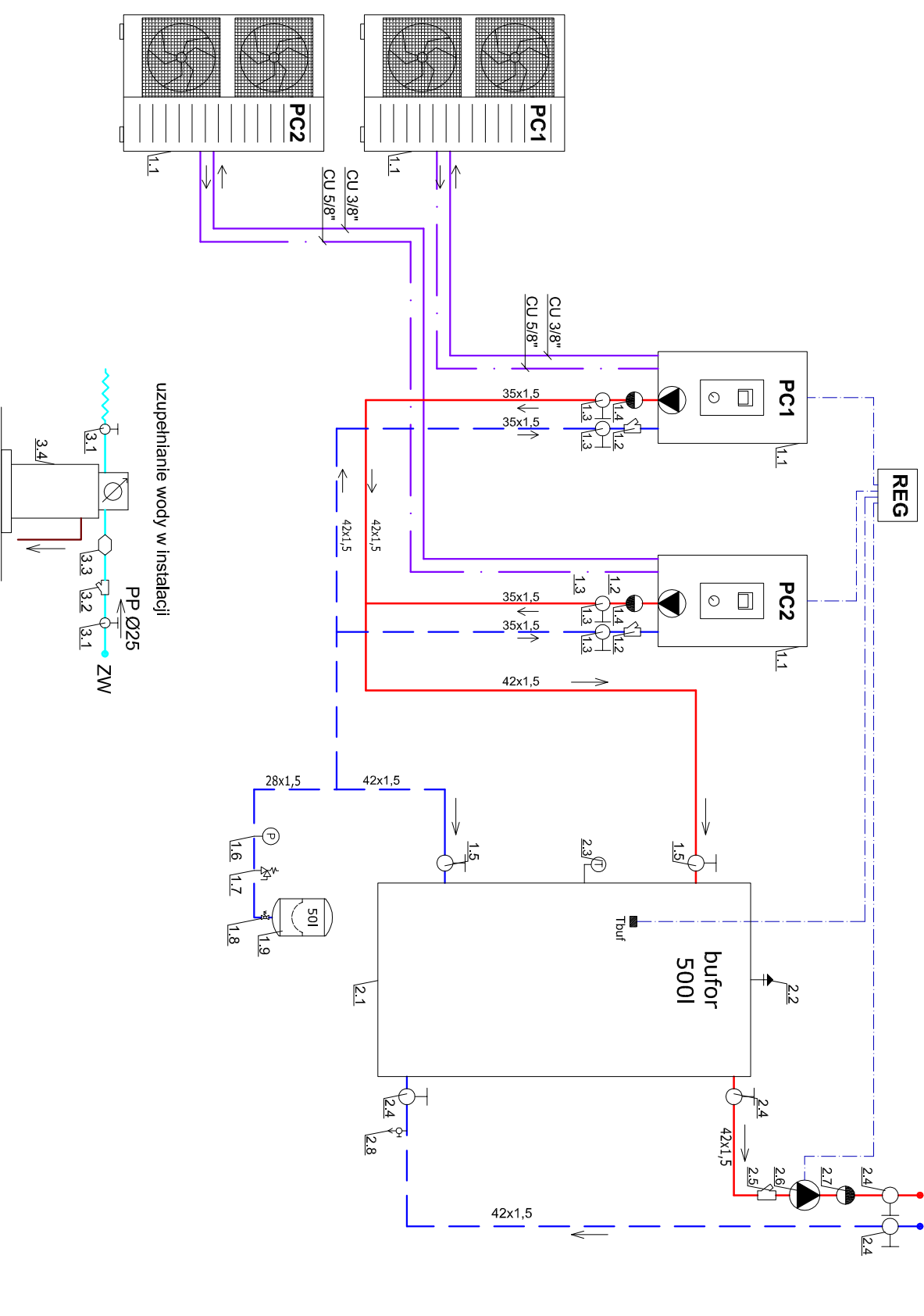
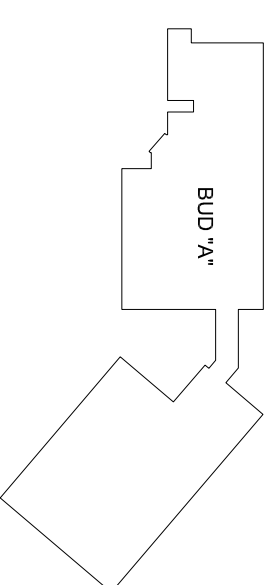


Istniejąca instalacja grzejnikowa



LEGENDA:

- instalacja grzewcza - zasilanie
- instalacja grzewcza - powrót
- przewody freonowe cieplizowe
- - - przewody freonowe gazowe
- - - komunikacja



KAPICA KARPIAK TECHNIKA GRZEWICZA I SANITARNA
 44-200 RYBNIK UL. SZKOŁNA 46, TEL. 32 4237177, 32 4229376
 FAX. 32 4229377, EMAIL: kapicakarpiak1@gmail.com

Temat zadania: **MODERNIZACJA SYSTEMU GRZEWICZEGO POPRZECZ ZASTOSOWANIE POMP CIEPŁA W SZKOLE PODSTAWOWEJ W SOLARNI**

Temat rysunku: **SCHEMAT TECHNOLOGII POWIETRZNYCH POMP CIEPŁA: BUDYNEK "B"**

Obiekt: Szkoła Podstawowa w Solarni

ul. Raciborska 42, 42a, 47-244 Solarnia

Investor: Gmina Bierawa

ul. Wojska Polskiego 12, 47-240 Bierawa

Projektant: mgr inż. Włodzisław Kapica

upr. nr SLK/5372/PWBS/15

Sprawdzający: mgr inż. Katarzyna Buchman

upr. nr SLK/5636/PWBS/15

Data: 12.2019

Skala: -

Nr rys. IS4