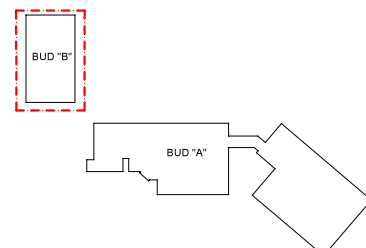
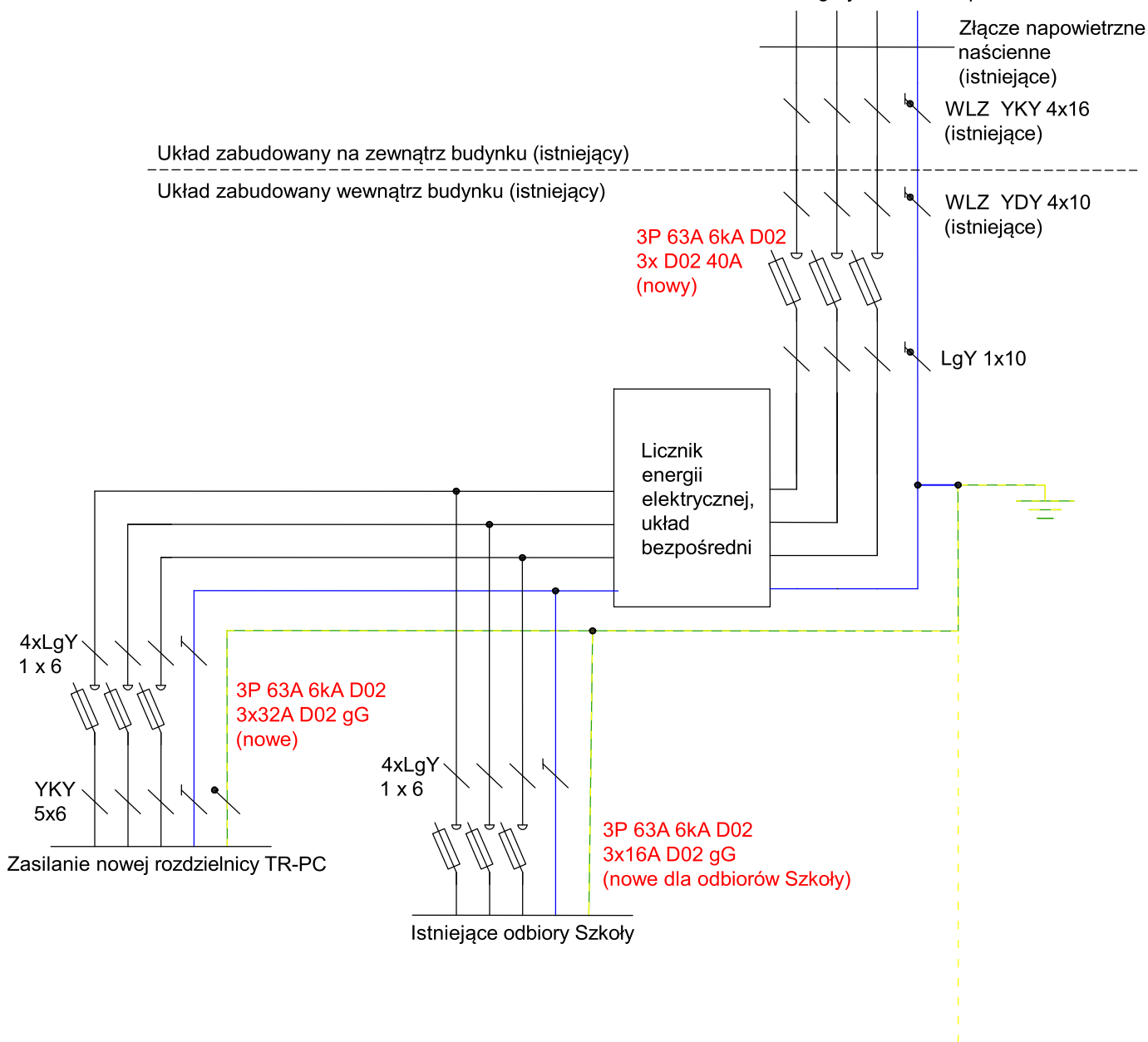


Elektroenergetyczna linia napowietrzna



K&K		KAPICA KARPIAK TECHNIKA GRZEWcza I SANITARNA	
		44-200 RYBNIK UL. SZKOLNA 46, TEL. 32 4237177, 32 4229376 FAX. 32 4229377 , EMAIL: kapicakarpiak1@gmail.com	
Temat zadania:	MODERNIZACJA SYSTEMU GRZEWczego POPRZEZ ZASTOSOWANIE POMP CIEPŁA W SZKOLE PODSTAWOWEJ W SOLARNI		
Temat rysunku:	Schemat ideowy zasilania głównego budynek B	Data:	12.2019
Obiekt:	Szkoła Podstawowa w Solarni ul. Raciborska 42, 42a, 47-244 Solarnia	Skala:	-
Inwestor:	Gmina Bierawa ul. Wojska Polskiego 12, 47-240 Bierawa	Nr rys.	IE/2.1
Projektant:	mgr inż. Grzegorz Krupa	upr. nr SLK/5560/POOE/14	
Opracował:	inż. Mateusz Dziarski		